

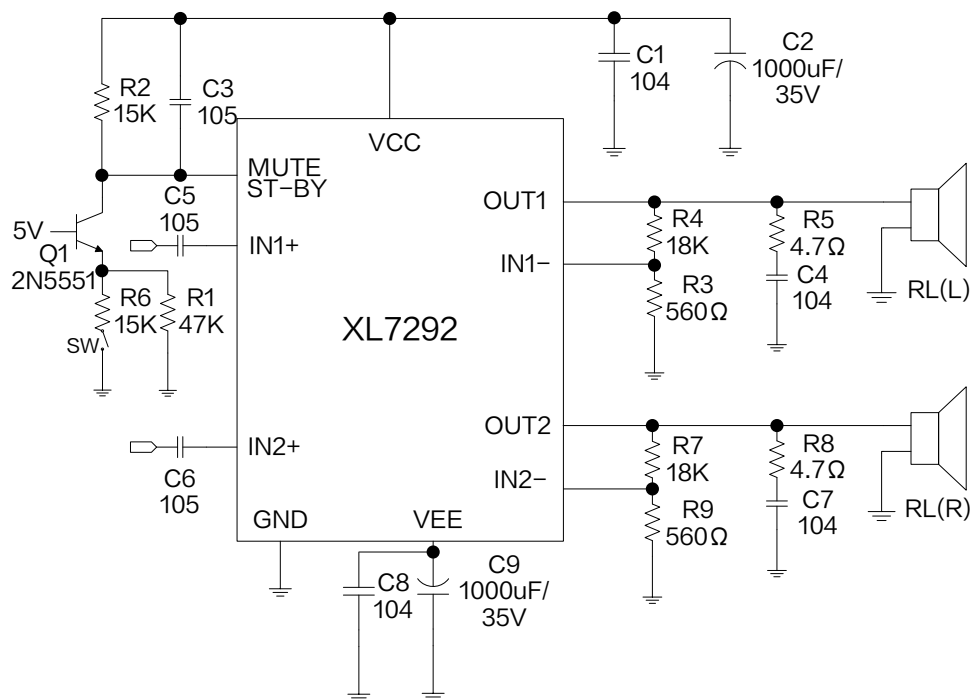
描述

XL7292 是一款 AB 类双通道音频功率放大器。其出色的音频性能，主要使用在车载音频功放、舞台音响、多媒体音箱、开放式移动音响系统等需要大功率功放的领域。

XL7292 内建静音功能、待机功能、输出过功率保护功能、限流保护、过热保护等模块电路；通过很少的外部元件，可以实现音频信号放大的功能。

XL7292 为标准 FZIP11 封装，采用标准外部元器件，应用灵活。

DEMO 原理图



(双电源典型应用原理图)

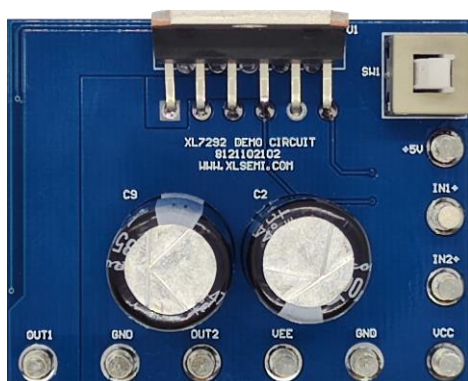
物料清单

序号	数量	参考序号	说明	生产商型号	生产商
1	4	C1,C4,C7,C8	0.1uF,100V,Ceramic,X7R,0805	C2012X7R2A104K	TDK
2	2	C2,C9	1000uF,35V, Electrolytic,(12.5*20)	YXJ-35V-1000uF	Rubycon
3	3	C3,C5,C6	1uF,50V,Ceramic,X7R,0805	C2012X7R1H105K	TDK
4	1	Q1	Transistors, NPN	2N5551	-
5	1	R1	47K,1%,1/16W,Thick Film,0603	RC0603FR-0747KL	Yageo
6	2	R2,R6	15K,1%,1/16W,Thick Film,0603	RC0603FR-0715KL	Yageo
7	2	R3,R9	560Ω,1%,1/16W,Thick Film,0603	RC0603FR-07560RL	Yageo
8	2	R4,R7	18K,1%,1/16W,Thick Film,0603	RC0603FR-0718KL	Yageo
9	2	R5,R8	4.7Ω,1%,1/4W,Thick Film,1206	RC1206FR-074R7L	Yageo
10	1	U1	2*35W,5A,40V, Audio Power Amplifier	XL7292	XLSEMI

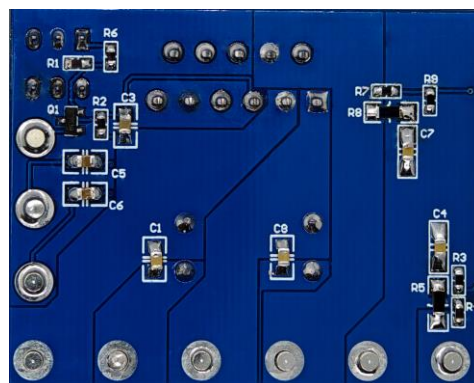
引脚介绍

引脚号	引脚名称	引脚描述
1	VEE	负电源端。
2	OUT1	1 通道功放输出端。
3	VCC	正电源端。
4	OUT2	2 通道功放输出端。
5	MUTE/ST-BY	静音或待机功能引脚。
6	VEE	负电源端。
7	IN2+	2 通道同向端, 音频信号输入端。
8	IN2-	2 通道反向端, 负反馈输入端。
9	GND	地。
10	IN1-	1 通道反向端, 负反馈输入端。
11	IN1+	1 通道同向端, 音频信号输入端。

DEMO 实物图

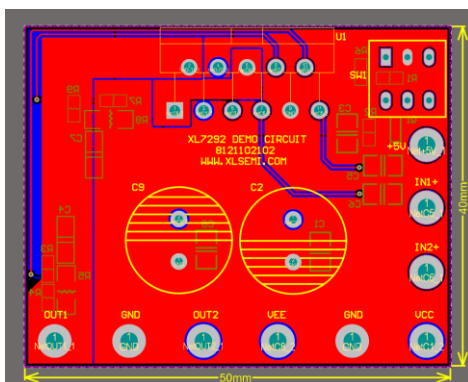


实物图正面

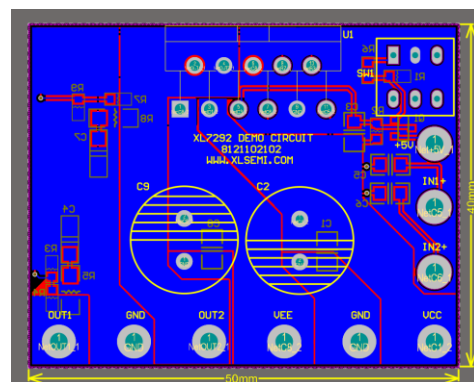


实物图反面

PCB 布局



PCB 顶层截图



PCB 底层截图