

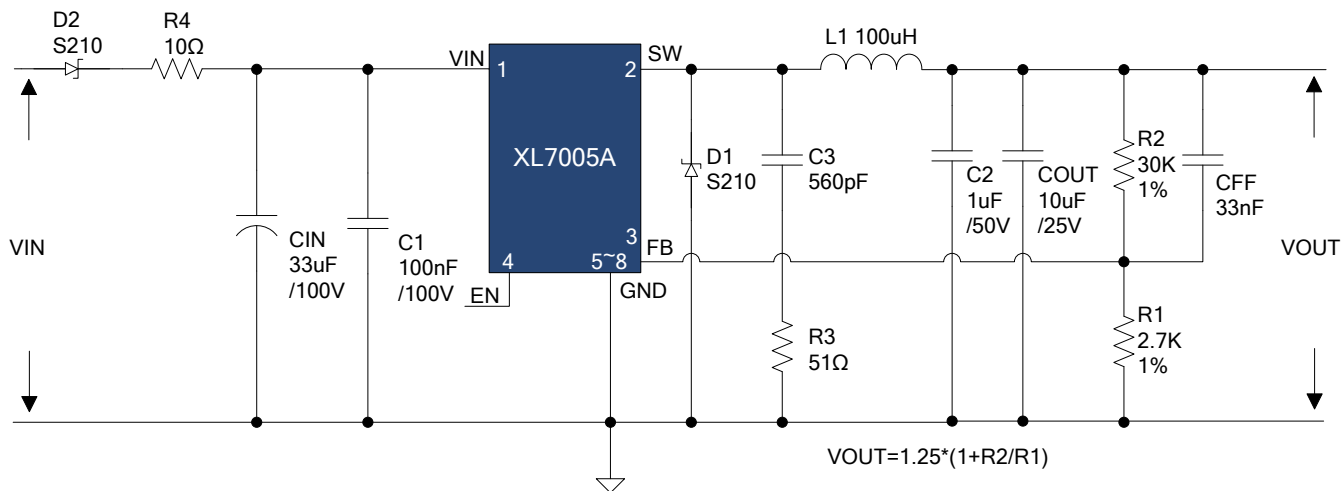
描述

221067A02 是为产品 XL7005A 制作的演示板, 用于 DC20V~80V 输入, 输出 15V, 输出最大 0.2A 的应用演示, 最高转换效率可以达到 85%以上; 可通过 EMI 辐射认证。

XL7005A 是开关降压型 DC-DC 转换芯片, 最高输入电压 100V; 固定开关频率 150KHz, 可减小外部元器件尺寸。芯片具有出色的线性调整率与负载调整率, 输出电压支持 1.25V~20V 间任意调节。芯片内部集成过流保护、过温保护、短路保护等可靠性模块。

XL7005A 为 SOP8-EP 封装, 采用标准外部元器件, 应用灵活。另具有选择关断功能。

DEMO 原理图



D2: 输入端防反接二极管; R4: 抑制输入端浪涌电流

引脚介绍

引脚号	引脚名称	引脚描述
1	VIN	电源输入引脚, 需要在 VIN 与 GND 之间并联大容量电容以消除噪声
2	SW	功率输出引脚
3	FB	反馈引脚, 通过外部电阻分压网络, 检测输出电压进行调整
4	EN	使能引脚, 低电平时芯片工作, 高电平时芯片关闭, 悬空时为低电平
5~8	GND	接地引脚

物料清单

序号	数量	参考序号	说明	生产商型号	生产商
1	1	C1	0.1uF,100V,Ceramic,X7R,0805	C2012X7R2A104K	TDK
2	1	C2	1uF,50V,Ceramic,X7R,0805	C2012X7R1H105K	TDK
3	1	C3	560pF,100V,Ceramic,COG,0603	C1608C0G2A561J	TDK
4	1	CFF	33nF,50V,Ceramic,X7R,0603	C1608X7R1H333K	TDK
5	1	CIN	33uF,100V,Electrolytic,(8*11.5)	YXJ-33uF-100V	Rubycon
6	1	COUT	10uF,25V,Ceramic,X7R,1206	C3216X7R1E106K	TDK
7	2	D1,D2	100V,2A,Schottky,SMB	S210	Fairchild
8	1	L1	100uH,0.72A,Inductor,7*7.8	HC75-101M	Hulsin
9	1	R1	2.7K Ω ,1%,1/16W,Thick Film,0603	RC0603xR-072701L	Yageo
10	1	R2	30K Ω ,1%,1/16W,Thick Film,0603	RC0603xR-073002L	Yageo
11	1	R3	51 Ω ,1%,1/4W,Thick Film,1206	RC1206xR-0751R0L	Yageo
12	1	R4	10 Ω ,1%,3W,Metal Film Flame-Proof,TCR100	FMR1550FAER0100	Viking
13	1	U1	150KHz,0.4A,100V,BUCK DC/DC Converter,SOP8-EP	XL7005A	XLSEMI

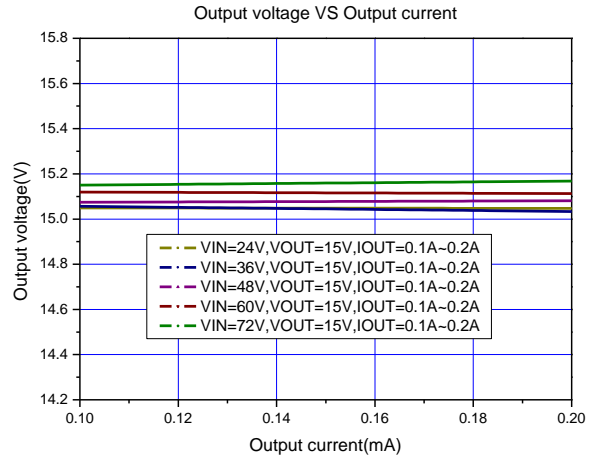
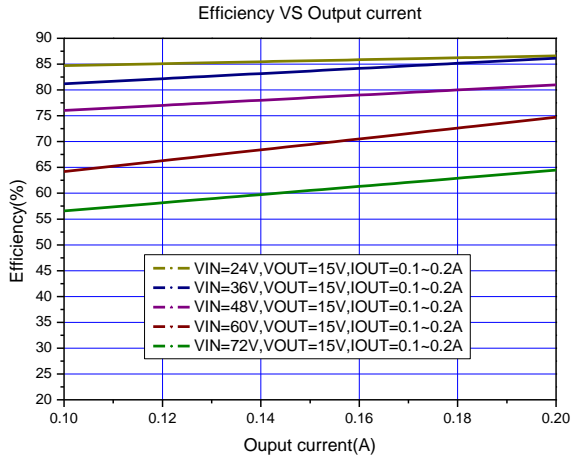
性能数据

转换效率 (不包含输入端 D2 与 R4 部分电路)

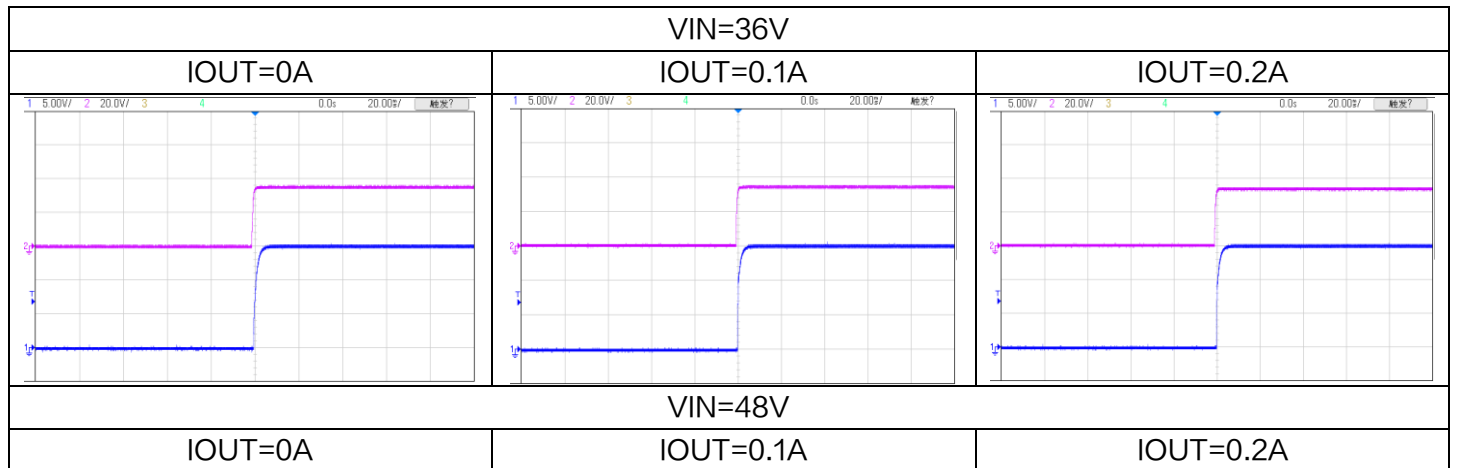
VIN=24V					VIN=36V				
VIN(V)	IIN(A)	VOUT(V)	IOUT(A)	EFF(%)	VIN(V)	IIN(A)	VOUT(V)	IOUT(A)	EFF(%)
24.34	0.073	15.049	0.10	84.70	36.37	0.051	15.057	0.1	81.18
24.30	0.143	15.047	0.20	86.60	36.35	0.096	15.033	0.2	86.16
VIN=48V					VIN=60V				
VIN(V)	IIN(A)	VOUT(V)	IOUT(A)	EFF(%)	VIN(V)	IIN(A)	VOUT(V)	IOUT(A)	EFF(%)
48.35	0.041	15.074	0.10	76.04	60.38	0.039	15.119	0.1	64.20
48.37	0.077	15.081	0.20	80.98	60.37	0.067	15.113	0.2	74.73
VIN=72V									
VIN(V)	IIN(A)	VOUT(V)	IOUT(A)	EFF(%)					
72.38	0.037	15.150	0.10	56.57					
72.37	0.065	15.168	0.20	64.49					

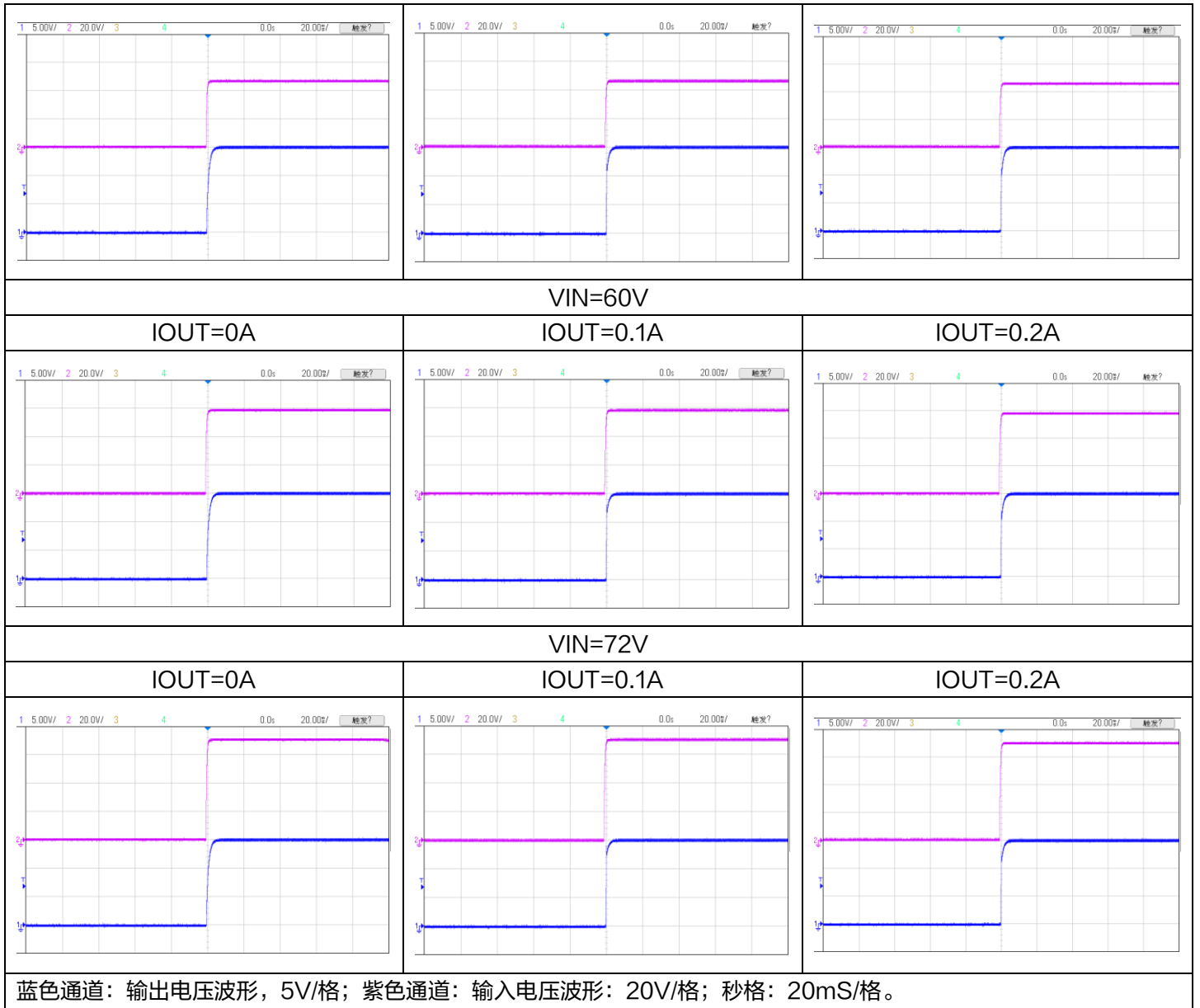
转换效率:

线性调整率和负载调整率:

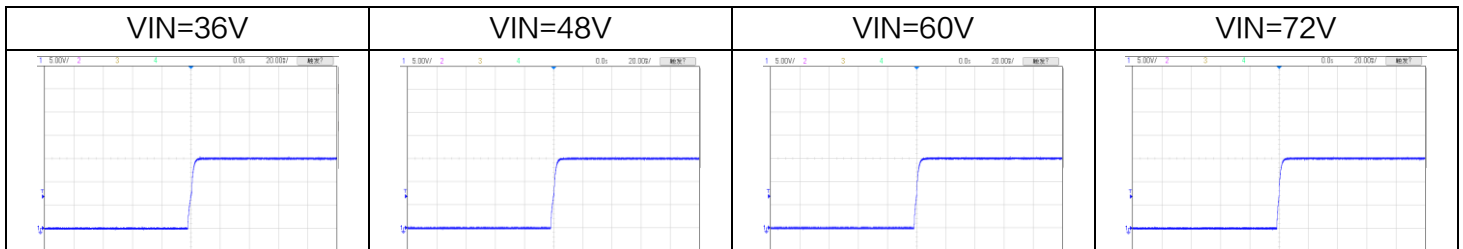


热插拔上电输入输出电压波形:



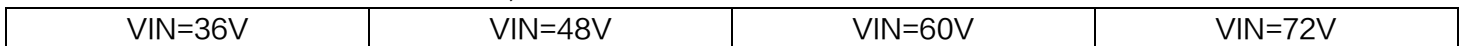


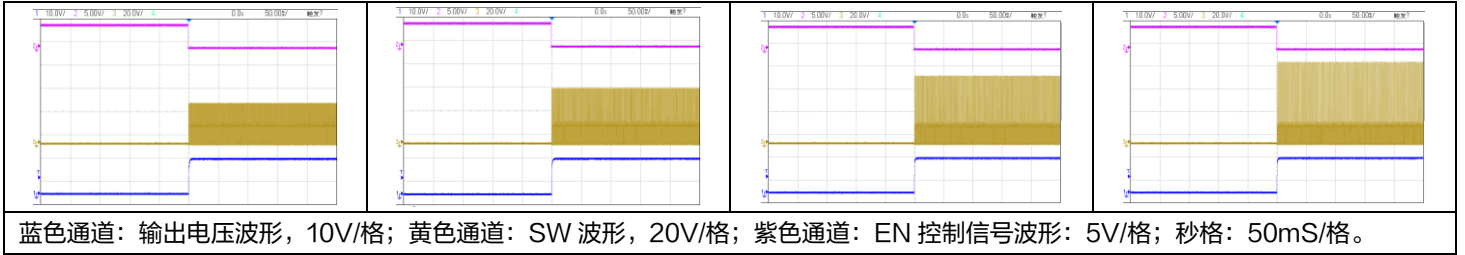
短路撤销后输出电压波形:



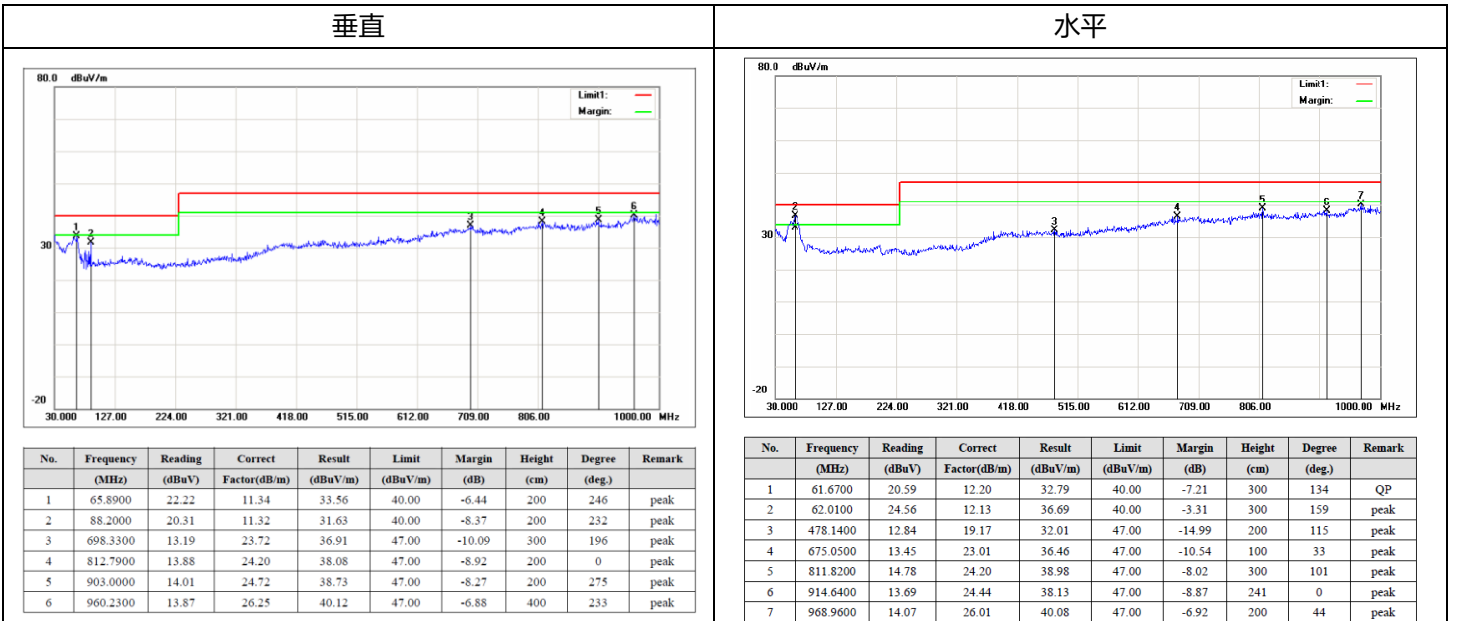
蓝色通道: 输出电压波形, 5V/格; 秒格: 20mS/格。

EN 控制使能输出电压波形 (VOUT=15V,IOUT=100mA):





EMI 辐射测试数据 (EN55011):



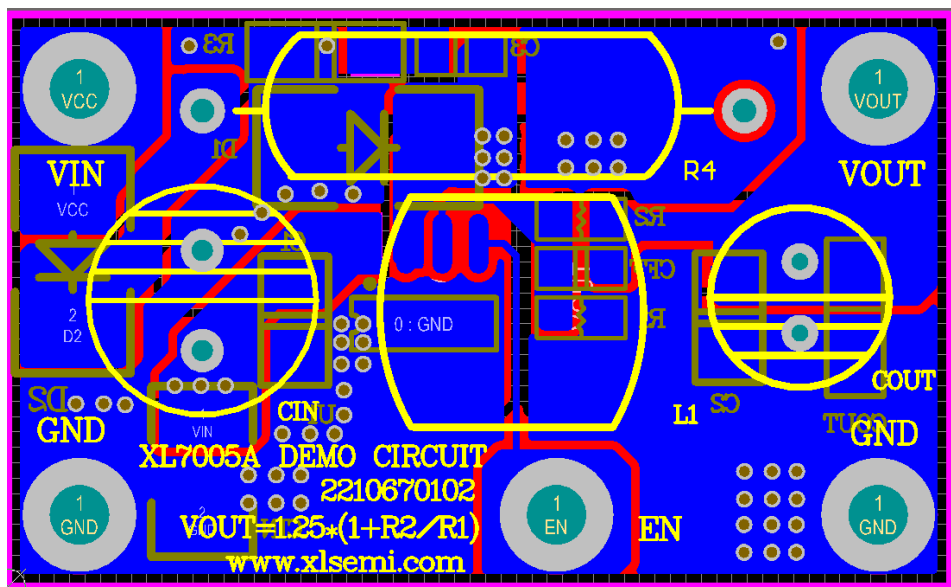
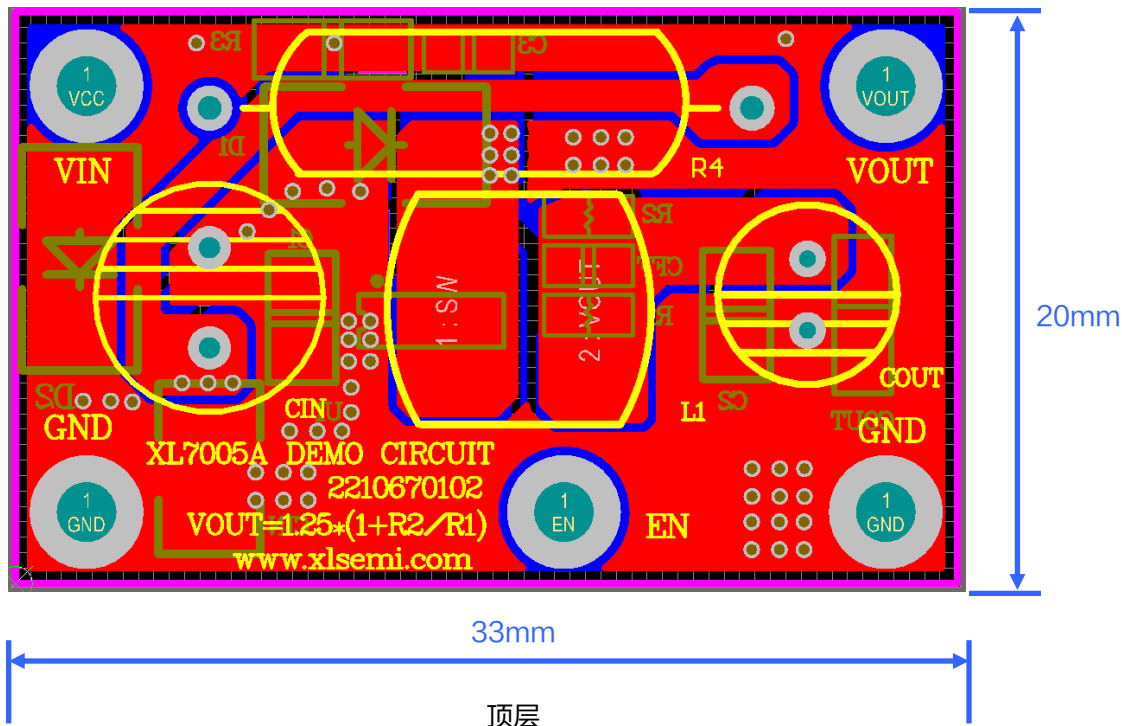
测试条件: VIN=DC48V, VOUT=15V, IOU=0.2A, 25°C, 40%RH。

如不需要通过 EMI 辐射, C3, R3 悬空。

DEMO 实物图



PCB 布局



应用信息

输入电容选择

在连续模式中，转换器的输入电流是一组占空比约为 V_{OUT}/V_{IN} 的方波。为了防止大的瞬态电压，必须采用针对最大 RMS 电流要求而选择低 ESR(等效串联电阻)输入电容器。对于大多数的应用，1 个 4.7uF 的输入电容器就足够了，它的位置尽可能靠近 XL7005A 的位置上。最大 RMS 电容器电流由下式给出：

$$I_{RMS} \approx I_{MAX} * \frac{\sqrt{V_{OUT}(V_{IN}-V_{OUT})}}{V_{IN}}$$

其中，最大平均输出电流 I_{MAX} 等于峰值电流与 1/2 峰值纹波电流之差，即 $I_{MAX} = I_{LIM} - \Delta I_L / 2$ 。在未使用陶瓷电容器时，还建议在输入电容上增加一个 0.1uF 至 1uF 的陶瓷电容器以进行高频去耦。

输出电容选择

在输出端应选择低 ESR 电容以减小输出纹波电压，一般来说，一旦电容 ESR 得到满足，电容就足以满足需求。任何电容器的 ESR 连同其自身容量将为系统产生一个零点，ESR 值越大，零点位于的频率段越低，而陶瓷电容的零点处于一个较高的频率上，通常可以忽略，是一种上佳的选择，但与电解电容相比，大容量、高耐压陶瓷电容会体积较大，成本较高，因此使用 0.1uF 至 1uF 的陶瓷电容与低 ESR 电解电容结合使用是不错的选择。

输出电压纹波由下式决定：

$$\Delta V_{OUT} \approx \Delta I_L * \left[ESR + \frac{1}{8 * F * C_{OUT}} \right]$$

式中的 F：开关频率， C_{OUT} ：输出电容， ΔI_L ：电感器中的纹波电流。

电感选择

虽然电感器并不影响工作频率，但电感值却对纹波电流有着直接的影响，电感纹波电流 ΔI_L 随着电感值的增加而减小，并随着 V_{IN} 和 V_{OUT} 的升高而增加。用于设定纹波电流的一个合理起始点为 $\Delta I_L = 0.3 * I_{LIM}$ ，其中 I_{LIM} 为峰值开关电流限值。为了保证纹波电流处于一个规定的最大值以下，应按下式来选择电感值：

$$L = \frac{V_{OUT}}{F * \Delta I_L} * \left[1 - \frac{V_{OUT}}{V_{IN(MAX)}} \right]$$

续流二极管

续流二极管建议使用肖特基二极管，比如 S210。它的额定值为平均正向电流 2A 和反向电压 100V。0.4A 电流下典型正向电压为 0.55V。该二极管仅在开关关断期间有电流流过。峰值反向电压等于稳压器的输入电压。在正常工作时平均正向电流可计算如下：

$$I_{D(AVG)} = \frac{I_{OUT}(V_{IN}-V_{OUT})}{V_{IN}}$$

PCB 布局指南

1. V_{IN} 、GND、SW、 V_{OUT} 等功率线，粗、短、直；
2. FB 走线远离电感与肖特基等开关信号地方，建议使用地线包围；
3. 输入陶瓷电容靠近芯片 V_{IN} 与 GND 引脚，电解电容正极靠近芯片 V_{IN} 引脚，负极靠近肖特基阳极，缩短开关电流回路。