

2 × 35W 5A 大功率双路音频功率放大器

XL7292

特点

- 输入电压范围：16V~40V
- 最大输出电流能力可达5A
- 最大输出功率可达2 × 35W
- 具有静音功能
- 具有待机功能
- 内置输出过功率保护功能
- 内置输出过压保护功能
- 内置限流保护功能
- 内置热关断保护功能
- 低静态电流：31mA
- 低失真：0.02%，1kHz，1W
- 器件HBM ESD分类等级Class3B
- FZIP11封装

应用

- 车载音频功放
- 舞台音响
- 多媒体音箱
- 开放式移动音响系统

描述

XL7292是一款AB类双通道音频功率放大器，专为大功率、高效率优化设计。XL7292具有极低的静态电流，在35W输出功率下最大限度的提高了音频信号的保真度，XL7292高效的设计实现出色音频性能的同时最大限度的降低系统功耗。

XL7292具有静音功能和待机功能，集成过功率保护、输出过压保护、限流保护功能、热关断保护功能。极大程度地提高了芯片的可靠性、易用性、稳定性。XL7292在输入电压±20V，负载阻抗为4Ω或8Ω的情况下，输出功率可达到25W@THD=0.1%；在输入电压±20V的情况下，负载阻抗为4Ω或8Ω的情况下输出功率可达到35W@THD=10%。

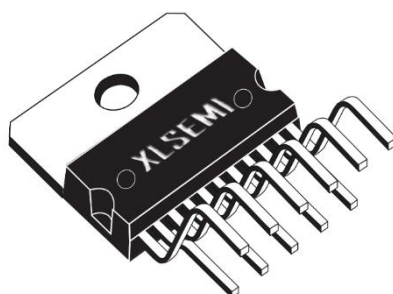


图 1. XL7292 封装

引脚配置

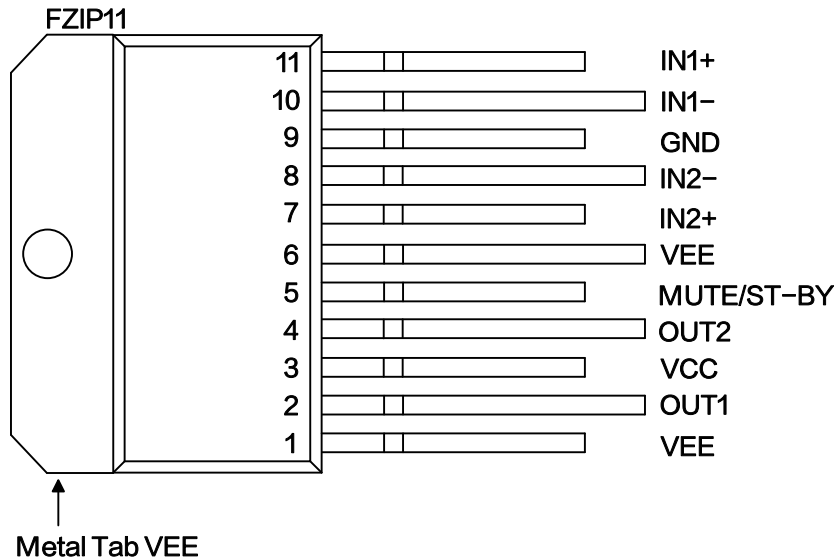


图 2. XL7292 引脚配置

表 1. 引脚说明

引脚号	引脚名称	描述
1	VEE	负电源端。
2	OUT1	1 通道功放输出端。
3	VCC	正电源端。
4	OUT2	2 通道功放输出端。
5	MUTE/ST-BY	静音或待机功能引脚。
6	VEE	负电源端。
7	IN2+	2 通道同向端，音频信号输入端。
8	IN2-	2 通道反向端，负反馈输入端。
9	GND	地。
10	IN1-	1 通道反向端，负反馈输入端。
11	IN1+	1 通道同向端，音频信号输入端。

功能方框图

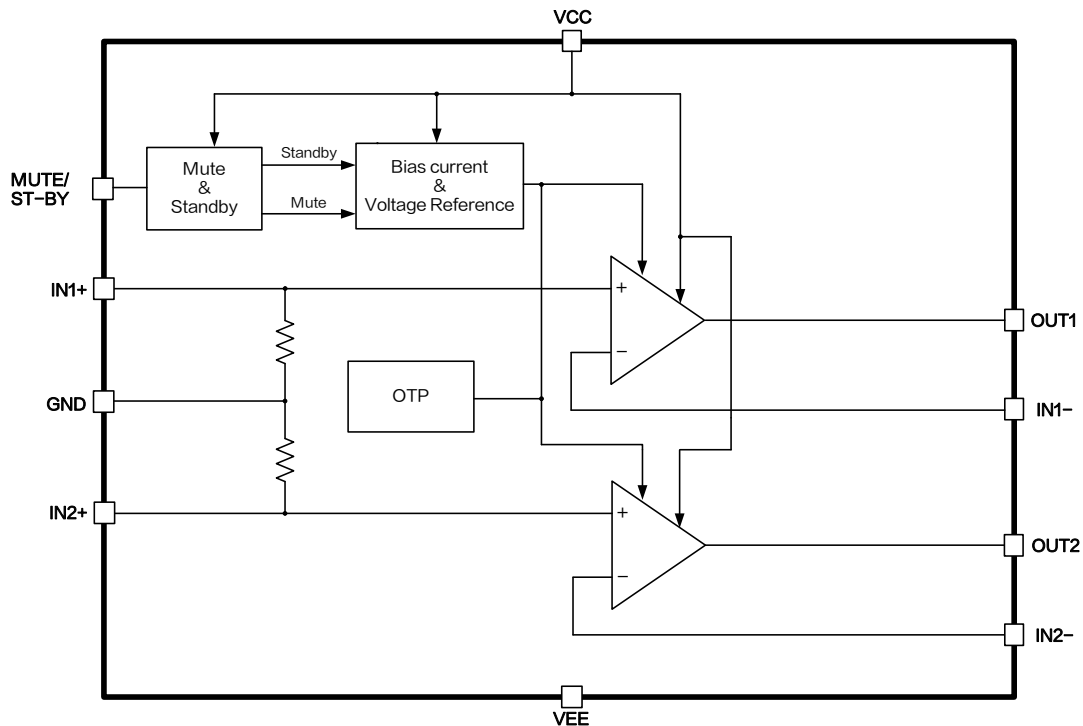


图 3. XL7292 功能方框图

典型应用

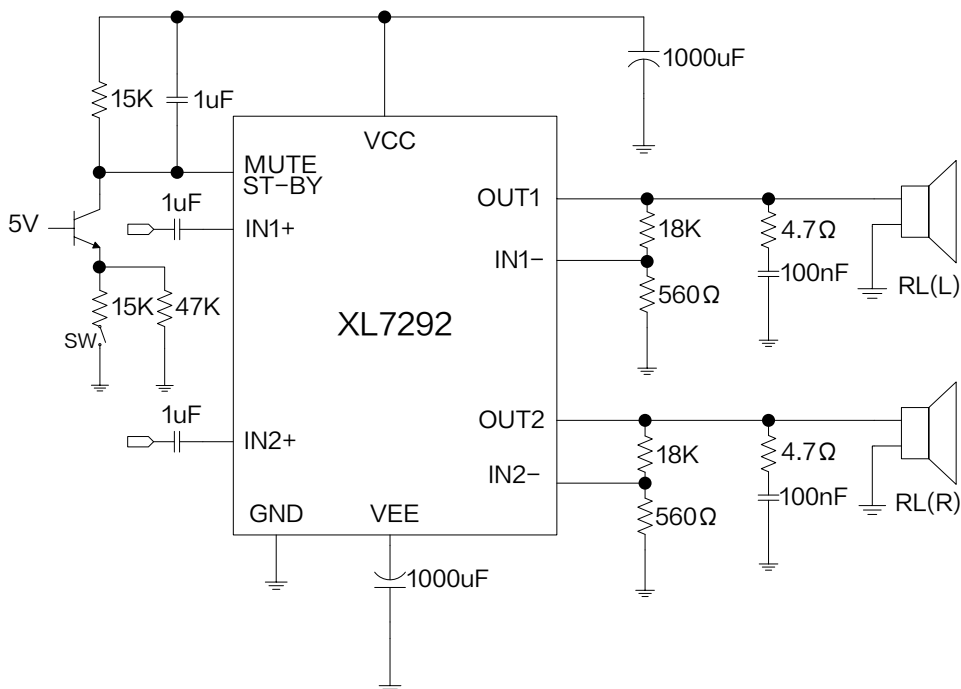


图 4. XL7292 系统参数测量电路

2 × 35W 5A 大功率双路音频功率放大器

XL7292

订购信息

产品型号	打印名称	封装方式	环保认证	包装类型
XL7292	XL7292	FZIP11	RoHS & HF	25 只每管

绝对最大额定值（注1）

参数	符号	值	单位
电源电压（单电源供电）	V_{CC}	48	V
电源电压（双电源供电）	V_S	± 24	V
输入信号电压	V_{IN}	$V_{EE} \sim V_{CC}$	V
热阻（FZIP11） （结到环境，无外部散热片）	R_{JA}	43	$^{\circ}C/W$
热阻（结到外壳）	R_{JC}	1.5	$^{\circ}C/W$
功耗（ $T_c=70^{\circ}C$ ）（注2）	P_D	35	W
最大结温	T_J	150	$^{\circ}C$
贮存温度范围	T_{STG}	-40 ~ 150	$^{\circ}C$
引脚温度（焊接10秒）	T_{LEAD}	260	$^{\circ}C$
ESD（HBM）		>8000	V

注 1: 超过绝对最大额定值可能导致芯片永久性损坏，在上述或者其他未标明的条件下只做功能操作，在绝对最大额定值条件下长时间工作可能会影响芯片的寿命。

注 2: 对于在 $25^{\circ}C$ 以上的外壳温度下工作，根据 $70^{\circ}C$ 的最大结点温度和 $R_{JC} = 1.5^{\circ}C/W$ （结到外壳）的热阻进行降额计算。

2 × 35W 5A 大功率双路音频功率放大器

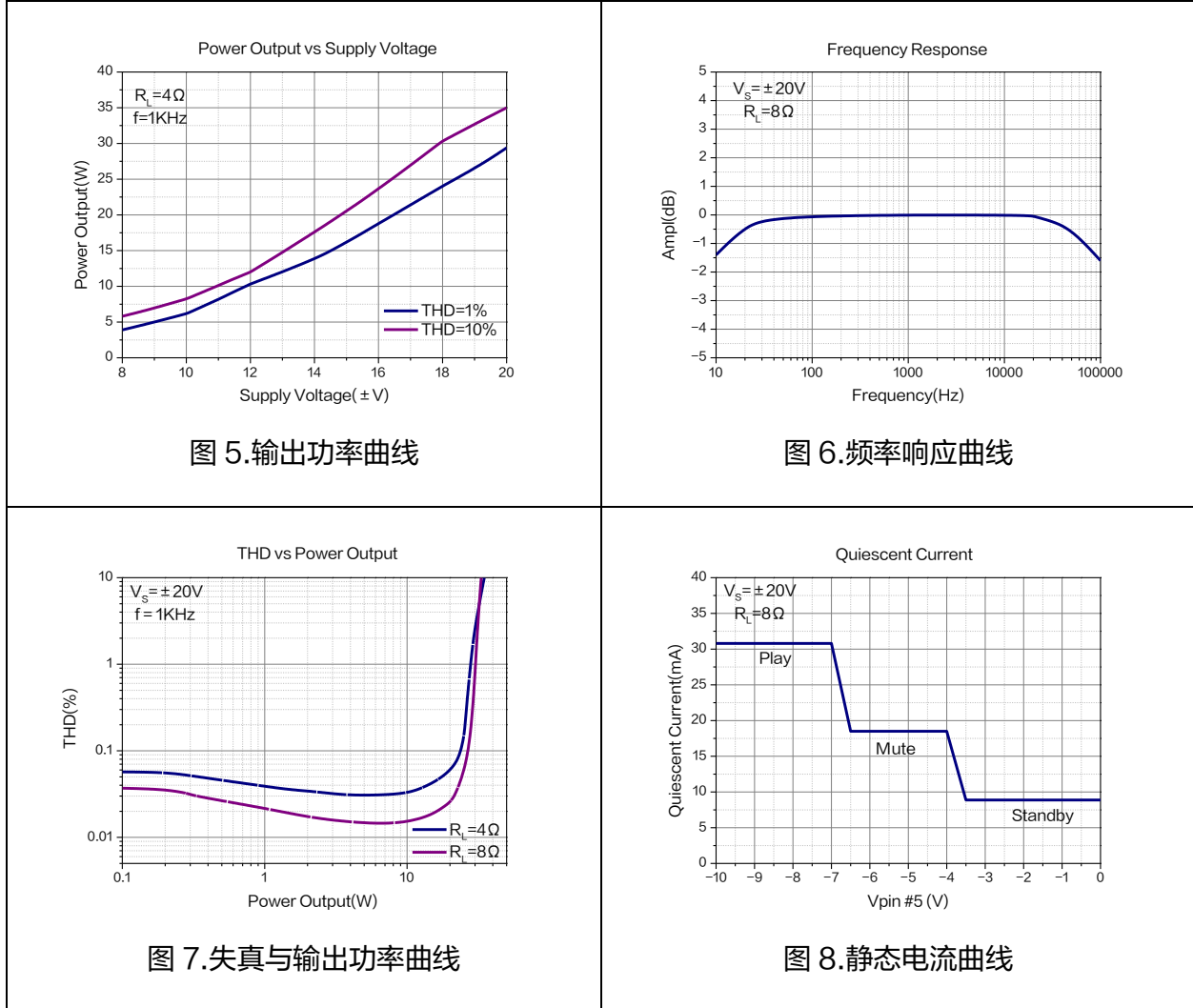
XL7292

电气特性

$T_A=25^{\circ}\text{C}$, $V_{CC}=20\text{V}$, $V_{EE}=-20\text{V}$, $R_L=8\Omega$, $A_V=33$, $f_0=1\text{KHz}$, 图4系统参数测量电路, 除非特别说明。

参数	符号	条件	最小值	典型值	最大值	单位
电源电压(单电源)	V_{CC}		16		40	V
电源电压(双电源)	V_S		± 8		± 20	V
静音阈值电压	V_M		-7	-6	-5	V
静音衰减	A_M	$V_M=-6\text{V}$		75		dB
待机阈值电压	V_{ST}		-3.5	-2.5	-1.5	V
待机衰减	A_{ST}	$V_{ST}=-2.5\text{V}$		110		dB
待机电流	I_{ST}	$V_{ST}=-2.5\text{V}$		9		mA
静态电流	I_Q	$P_O=0\text{W}$	25	31	40	mA
输出功率	P_O	THD=0.1%		25		W
		THD=10%		35		W
总谐波失真	THD	$P_O=1\text{W}$		0.02		%
失调电压	V_{FS}		-20		20	mV
输入偏置电流	I_B			0.5	1	μA
开环增益	A_{VO}			80		dB
串扰	C_T			70		dB
输入阻抗	R_i			20		$\text{K}\Omega$
纹波抑制比	PSRR			75		dB
压摆率	SR			6		V/ μs
电流限制	I_L	$V_{OUT}=V_S-10\text{V}$		5		A
输入噪声	e_N	$f_0=20\text{Hz}\sim 22\text{KHz}$		4		μV
热关断温度	T_{SD}			165		$^{\circ}\text{C}$
热关断迟滞	T_D			40		$^{\circ}\text{C}$

电气特性曲线

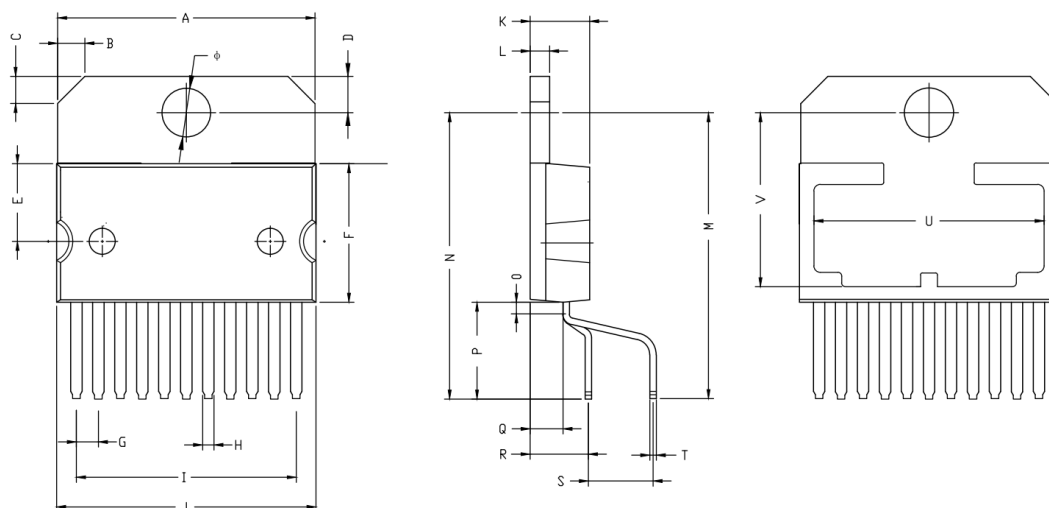


2 × 35W 5A 大功率双路音频功率放大器

XL7292

物理尺寸

FZIP11



Symbol	Dimensions In Millimeters			Dimensions In Inches		
	Min.	Nom.	Max.	Min.	Nom.	Max.
A	19.85	19.90	19.95	0.781	0.783	0.785
B	1.80	2.10	2.40	0.070	0.083	0.094
C	1.80	2.10	2.40	0.070	0.083	0.094
D	2.75	2.80	2.85	0.108	0.110	0.112
E	5.90	6.00	6.10	0.232	0.236	0.240
F	10.60	10.70	10.80	0.417	0.421	0.425
G	-	1.70	-	-	0.067	-
H	-	0.90	-	-	0.035	-
I	-	17.00	-	-	0.669	-
J	20.00	20.05	20.10	0.787	0.789	0.791
K	4.55	4.60	4.65	0.179	0.181	0.183
L	-	1.50	-	-	0.059	-
M	22.00	22.10	22.60	0.866	0.870	0.890
N	22.00	22.14	22.64	0.866	0.872	0.891
O	-	0.90	-	-	0.035	-
P	-	7.50	-	-	0.295	-
Q	-	2.54	-	-	0.100	-
R	4.25	4.50	4.75	0.167	0.177	0.187
S	4.75	5.00	5.25	0.187	0.197	0.207
T	-	0.50	-	-	0.020	-
U	17.70	17.80	-	0.696	0.700	-
V	13.00	13.50	-	0.512	0.531	-
φ	-	3.75	-	-	0.148	-

2 × 35W 5A 大功率双路音频功率放大器**XL7292**

重要申明

XLSEMI 保留在任何时间、在没有任何通报的前提下，对所提供的产品和服务进行更正、修改、增强的权利。XLSEMI 不对 XLSEMI 产品以外的任何电路使用负责，也不提供其专利权许可。

XLSEMI 对客户应用帮助或产品设计不承担任何责任。客户应对其使用 XLSEMI 的产品和应用自行负责。为尽量减小与客户产品和应用相关的风险，客户应提供充分的设计与操作安全措施。

XLSEMI 保证其所销售的产品性能符合 XLSEMI 标准保修的适用规范，仅在 XLSEMI 保证的范围内，且 XLSEMI 认为有必要时才会使用测试或者其他质量控制技术。除非政府做出了硬性规定，否则没有必要对每种产品的所有参数进行测试。

对于 XLSEMI 的产品手册或数据表，仅在没有对内容进行任何篡改且带有相关授权、条件、限制和声明的情况下才允许进行复制。在复制信息的过程中对内容的篡改属于非法的、欺诈性商业行为。XLSEMI 对此类篡改过的文件不承担任何责任。

有关最新的产品信息，请访问 www.xlsemi.com。