

## 1.0A 100KHz 100V降压型DC-DC转换器

XL7046

**特点**

- 最高输入电压100V
- 最大占空比85%
- 最小压差2.0V
- 输出电压从1.25V至20V可调
- 5V输出时最大1.0A输出电流
- 15V输出时最大0.5A输出电流
- 固定100KHz开关频率
- 最大输出功率小于8W
- EN脚TTL关断功能
- 内置高压功率MOSFET
- 效率高达91%
- 出色的线性与负载调整率
- 内置限流功能
- 内置输出短路保护功能
- SOP8-EP封装

**描述**

XL7046 是一款高效、高压降压型DC-DC转换器，固定100KHz开关频率，可提供最高1.0A输出电流能力，低纹波，出色的线性调整率与负载调整率。XL7046内置固定频率振荡器与频率补偿电路，简化了电路设计。

PWM 控制环路可以调节占空比从0~85%之间线性变化。

**应用**

- 电动车控制器供电
- 通信

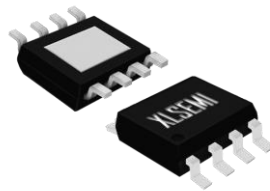


图 1. XL7046 封装

## 1.0A 100KHz 100V降压型DC-DC转换器

XL7046

### 引脚配置



图 2. XL7046 引脚配置

表 1.引脚说明

| 引脚号 | 引脚名 | 描述  |
|-----|-----|---|
| 1   | CSN | 电流检测负端引脚。                                     |
| 2   | CSP | 电流检测正端引脚。                                     |
| 3   | VC  | 内部电压调节器旁路电容引脚，需要在 VIN 与 VC 引脚之间连接 1 个 1uF 电容。 |
| 4   | VIN | 电源输入引脚，需要在 VIN 与 GND 之间并联电容以消除噪声。             |
| 5   | SW  | 功率开关输出引脚。                                     |
| 6   | EN  | 使能引脚，高电平关机，低电平开机，悬空时为低电平,默认与 GND 连接。          |
| 7   | GND | 接地引脚。   |
| 8   | FB  | 反馈引脚，通过外部电阻分压网络，检测输出电压进行调整。参考电压为 1.25V。       |

## 1.0A 100KHz 100V降压型DC-DC转换器

XL7046

### 方框图

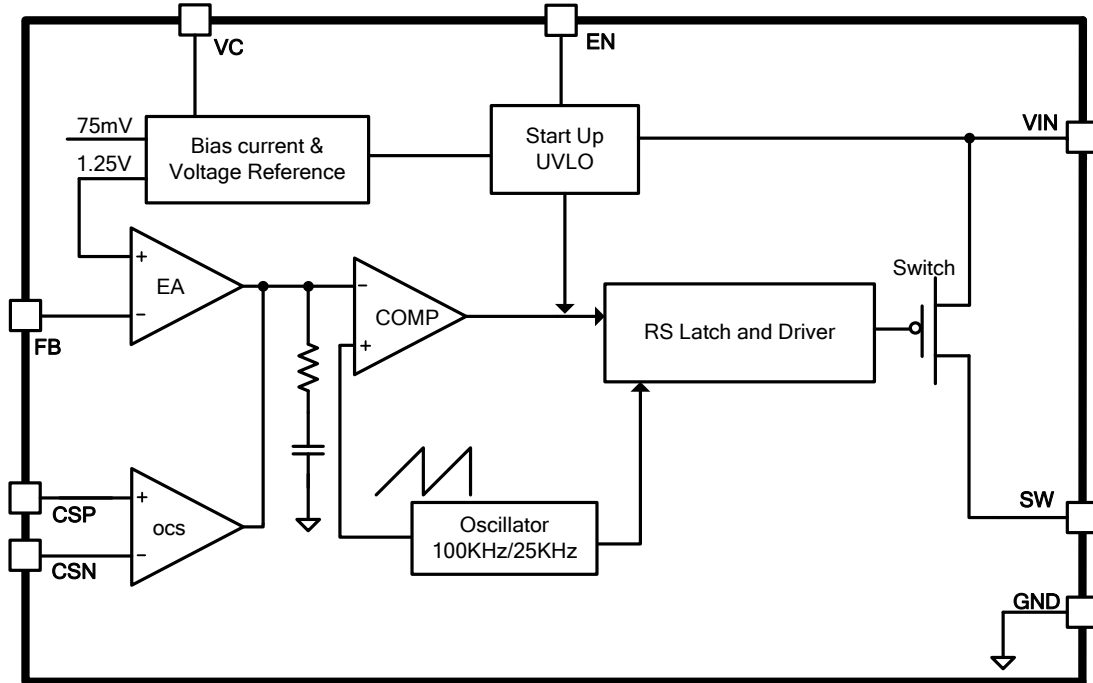
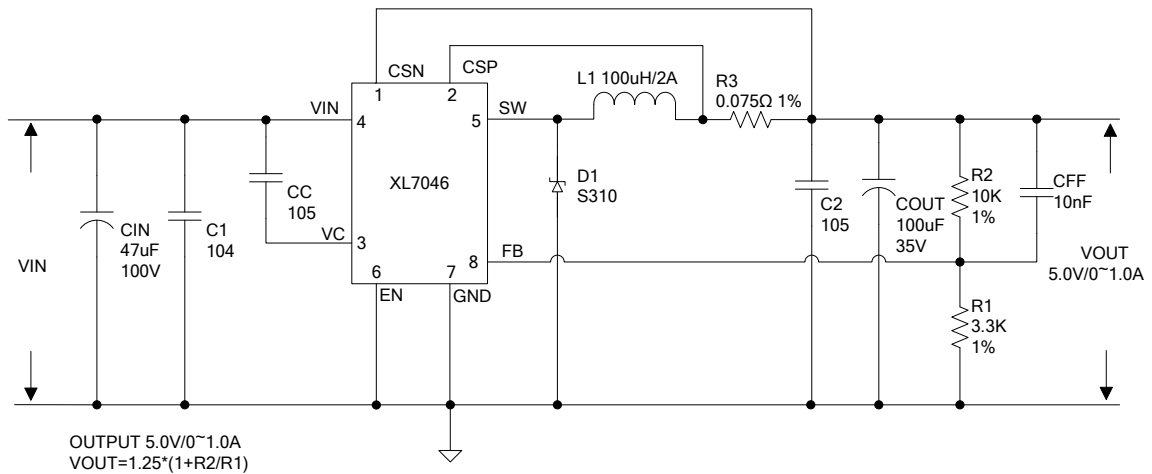


图 3. XL7046 方框图

### 典型应用



R3 用于限制最大输出电流，当  $V_{OUT} \leq 5V$  时，R3 选择 0.075 欧姆；当  $V_{OUT} > 5V$  时，R3 选择 0.082 欧姆。

图 4. XL7046 系统参数测量电路

1.0A 100KHz 100V降压型DC-DC转换器

XL7046

## 订购信息

| 产品型号     | 打印名称     | 封装方式    | 包装类型          |
|----------|----------|---------|---------------|
| XL7046E1 | XL7046E1 | SOP8-EP | 2500/4000 只每卷 |

XLSEMI 无铅产品，产品型号带有“E1”后缀的符合 RoHS 标准。

## 绝对最大额定值（注1）

| 参数                            | 符号         | 值              | 单位   |
|-------------------------------|------------|----------------|------|
| 输入引脚电压                        | $V_{IN}$   | -0.3至100       | V    |
| 使能引脚电压                        | $V_{EN}$   | -0.3至20        | V    |
| 反馈引脚电压                        | $V_{FB}$   | -0.3至5         | V    |
| 输出开关引脚电压                      | $V_{SW}$   | -0.3至 $V_{IN}$ | V    |
| 功耗                            | $P_D$      | 内部限制           | mW   |
| 热阻 (SOP8-EP)<br>(结到环境，无外部散热片) | $R_{JA}$   | 60             | °C/W |
| 最大结温                          | $T_J$      | -40至150        | °C   |
| 操作结温                          | $T_J$      | -40至125        | °C   |
| 贮存温度范围                        | $T_{STG}$  | -65至150        | °C   |
| 引脚温度(焊接10秒)                   | $T_{LEAD}$ | 260            | °C   |
| ESD (人体模型)                    |            | >2000          | V    |

**注 1:** 超过绝对最大额定值可能导致芯片永久性损坏，在上述或者其他未标明的条件下只做功能操作，在绝对最大额定值条件下长时间工作可能会影响芯片的寿命。

## 1.0A 100KHz 100V降压型DC-DC转换器

XL7046

### XL7046 电气特性

$T_a = 25^\circ\text{C}$ ; 除非特别说明。

| 符号                   | 参数   | 条件  | 最小值   | 典型值  | 最大值   | 单位 |
|----------------------|------|---|-------|------|-------|----|
| <b>图 4 的系统参数测量电路</b> |      |   |       |      |       |    |
| VFB                  | 反馈电压 | $V_{in}=20\text{V}$ 至 $80\text{V}$ , $V_{out}=15\text{V}$<br>$I_{load}=0.2\text{A}$ | 1.225 | 1.25 | 1.275 | V  |
| $\eta$               | 效率   | $V_{in}=24\text{V}$ , $V_{out}=15\text{V}$<br>$I_{out}=0.5\text{A}$                 | -     | 95   | -     | %  |
| $\eta$               | 效率   | $V_{in}=36\text{V}$ , $V_{out}=15\text{V}$<br>$I_{out}=0.5\text{A}$                 | -     | 92   | -     | %  |
| $\eta$               | 效率   | $V_{in}=48\text{V}$ , $V_{out}=15\text{V}$<br>$I_{out}=0.5\text{A}$                 | -     | 89   | -     | %  |
| $\eta$               | 效率   | $V_{in}=60\text{V}$ , $V_{out}=15\text{V}$<br>$I_{out}=0.5\text{A}$                 | -     | 87   | -     | %  |
| $\eta$               | 效率   | $V_{in}=72\text{V}$ , $V_{out}=15\text{V}$<br>$I_{out}=0.5\text{A}$                 | -     | 86   | -     | %  |

### 电气特性(直流参数)

$V_{in} = 48\text{V}$ ,  $GND=0\text{V}$ ,  $V_{in}$ 与 $GND$ 之间并联 $47\mu\text{f}/100\text{V}$ 电容;  $I_{out}=0.2\text{A}$ ,  $T_a = 25^\circ\text{C}$ ; 其他任意, 除非特别说明。

| 参数       | 符号             | 条件  | 最小值 | 典型值 | 最大值 | 单位            |
|----------|----------------|---|-----|-----|-----|---------------|
| 输入电压     | $V_{in}$       |   |     |     | 80  | V             |
| 输入欠压保护电压 | $V_{in\_uvlo}$ |   |     | 6   |     | V             |
| 关机电流     | $I_s$          | $V_{EN}=2\text{V}$                          |     | 160 | 400 | $\mu\text{A}$ |
| 静态电源电流   | $I_q$          | $V_{EN}=0\text{V}$<br>$V_{FB}=2\text{V}$    |     | 2.1 | 5.0 | mA            |
| 振荡频率     | Fosc           |   | 75  | 100 | 135 | KHz           |
| 开关电流限值   | $I_L$          | $V_{FB}=0\text{V}$<br>$R3=0.075\Omega$      |     | 1.1 |     | A             |
| EN 脚阈值电压 | $V_{EN}$       | 高(关机)                                       |     | 2   |     | V             |
|          |                | 低(开机)                                       |     | 1   |     | V             |
| MOS 导通电阻 | $R_{dson}$     | $V_{in}=48\text{V}$<br>$I_{sw}=1.0\text{A}$ |     |     | 270 | mohm          |

### 典型性能特性

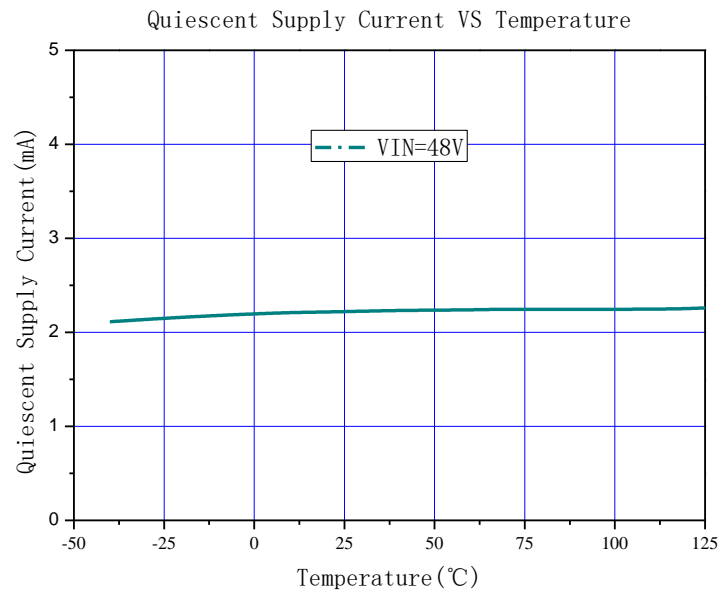


图 5. 静态电流曲线

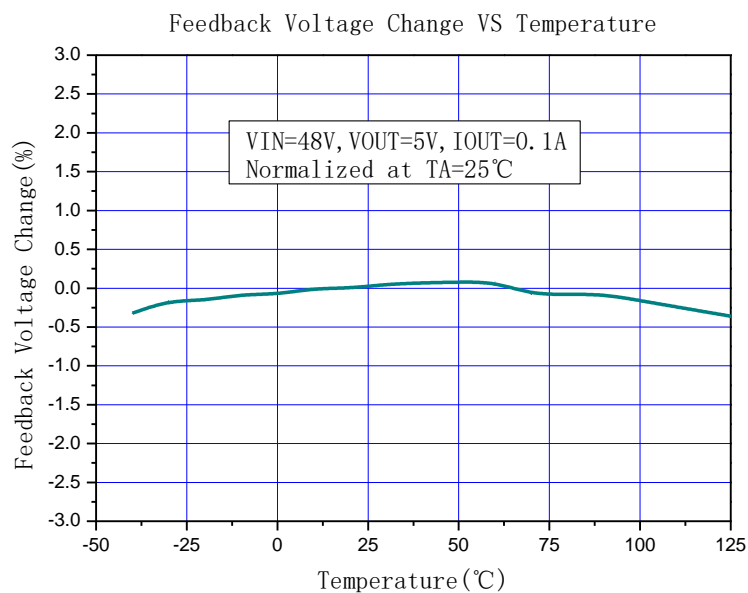


图 6. 反馈电压变化曲线

## 1.0A 100KHz 100V降压型DC-DC转换器

XL7046

### 系统典型应用 (VOUT=15V, IOUT=0~0.5A)

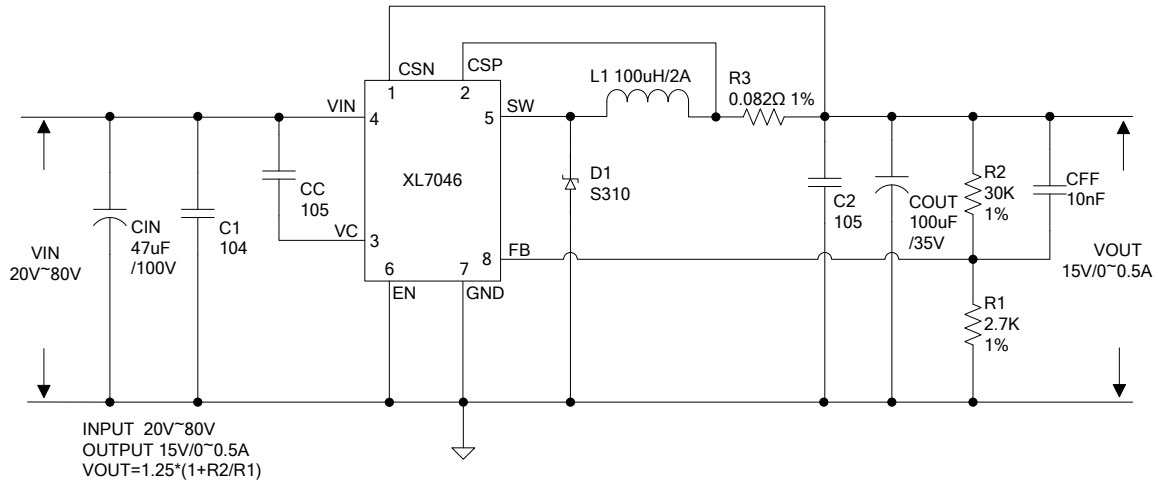


图 7. XL7046 系统参数测量电路 (VIN=20V~80V, VOUT=15V, IOUT=0~0.5A)

### EN 脚典型应用(VEN=0/2V)

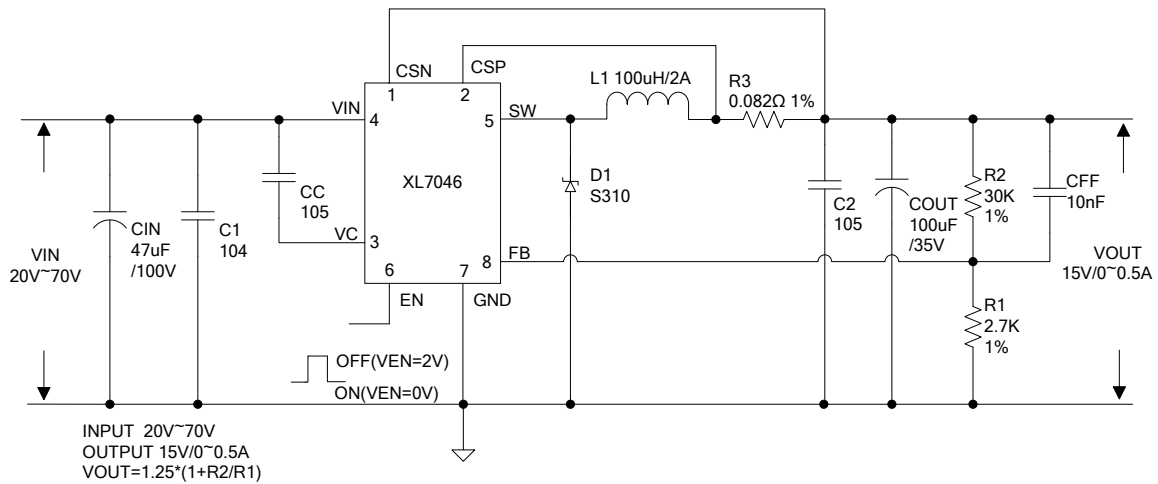


图 8. XL7046 系统 EN 脚开关机功能(VIN=20V~70V, VOUT=15V, IOUT=0~0.5A)

## 1.0A 100KHz 100V降压型DC-DC转换器

XL7046

### 系统典型应用(VOUT=5V, IOUT=0~1.0A)

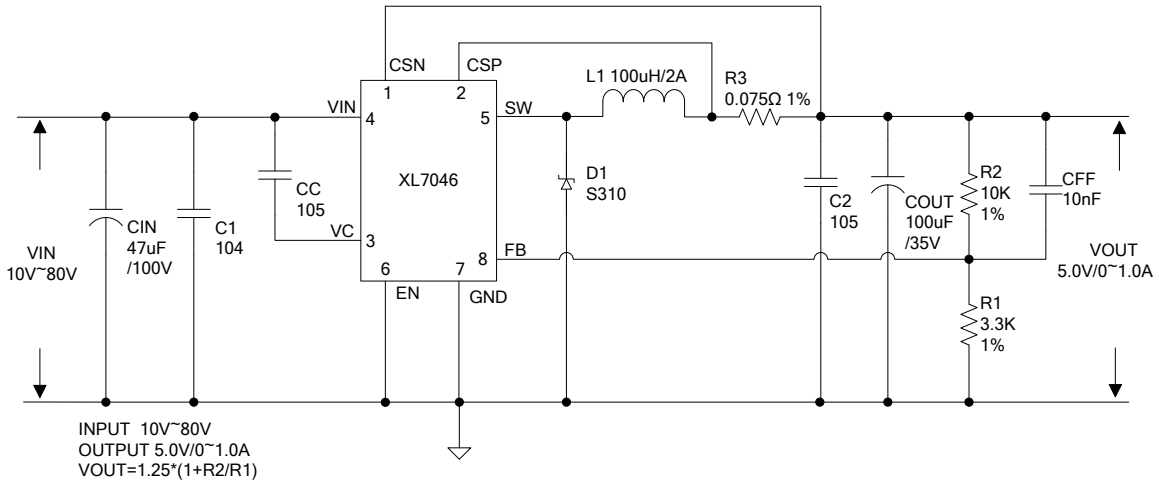


图 9. XL7046 系统参数测量电路(VIN=10V~80V, VOUT=5V, IOUT=0~1.0A)

### EN 脚典型应用(VEN=0/2V)

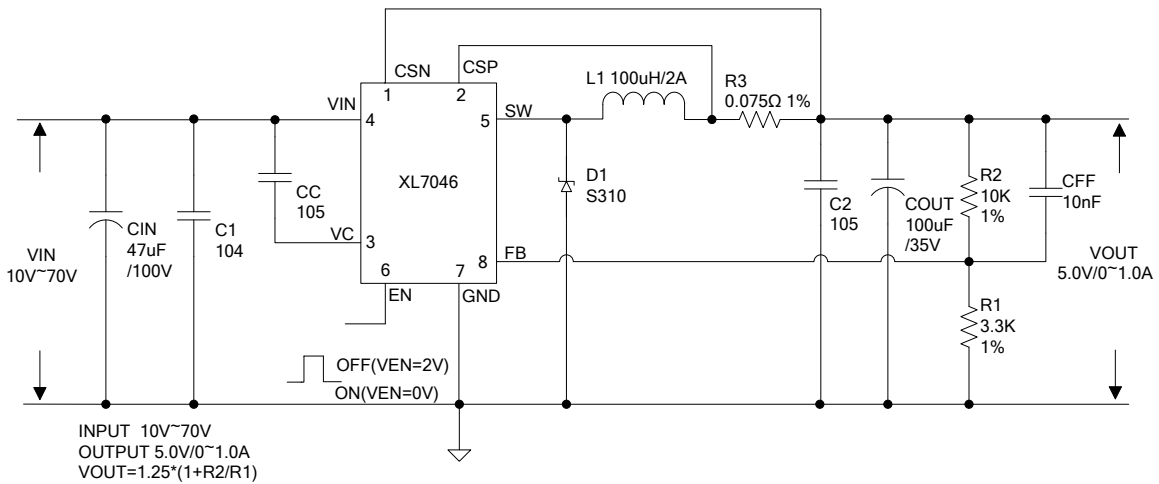


图 10. XL7046 系统 EN 脚关机功能(VIN=10V~70V, VOUT=5V, IOUT=0~1.0A)



## 1.0A 100KHz 100V降压型DC-DC转换器

XL7046

### 系统典型应用(VOUT=3.3V, IOUT=0~1.0A)

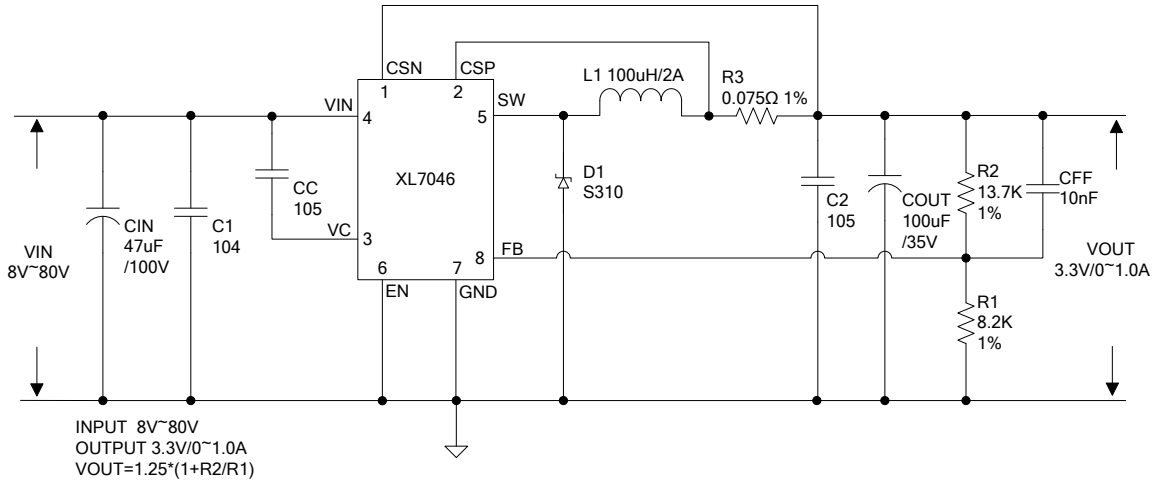


图 11. XL7046 系统参数测量电路(VIN=8V~80V, VOUT=3.3V, IOUT=0~1.0A)

### EN 脚典型应用(VEN=0/2V)

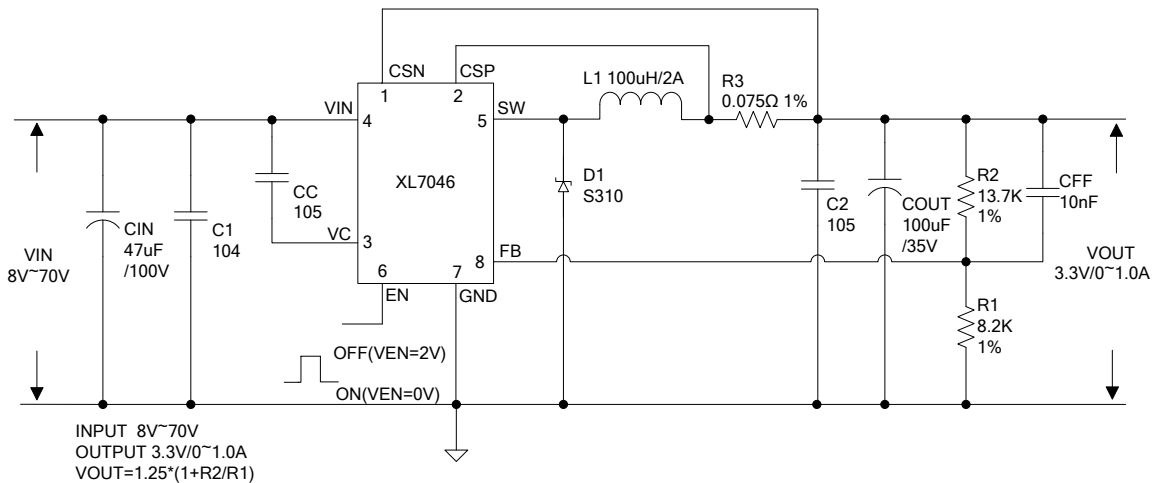


图 12. XL7046 系统 EN 脚开关机功能(VIN=8V~70V, VOUT=3.3V, IOUT=0~1.0A)

### 系统典型应用转换效率

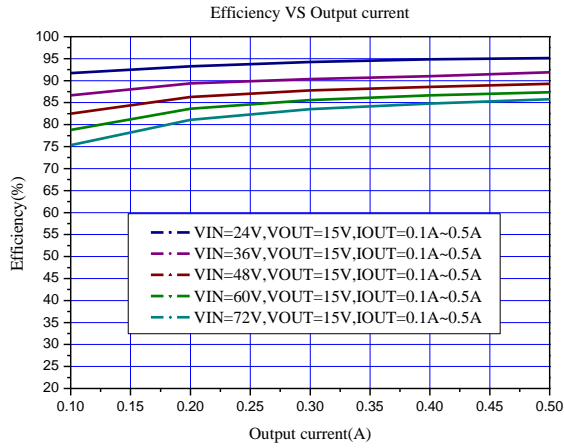


图 13. VIN=20V~80V, VOUT=15V

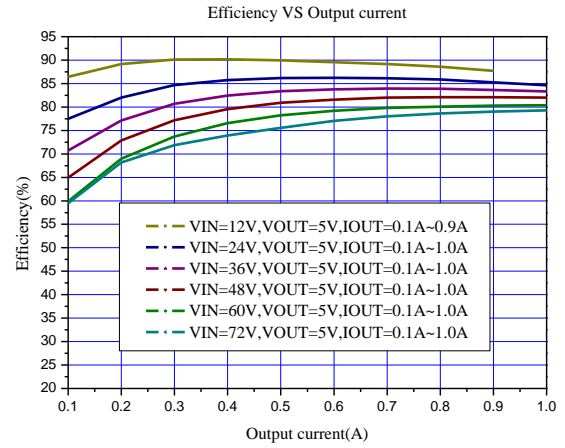


图 14. VIN=10V~80V, VOUT=5V

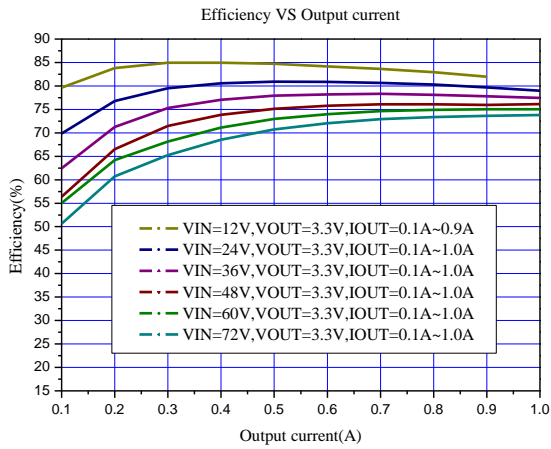


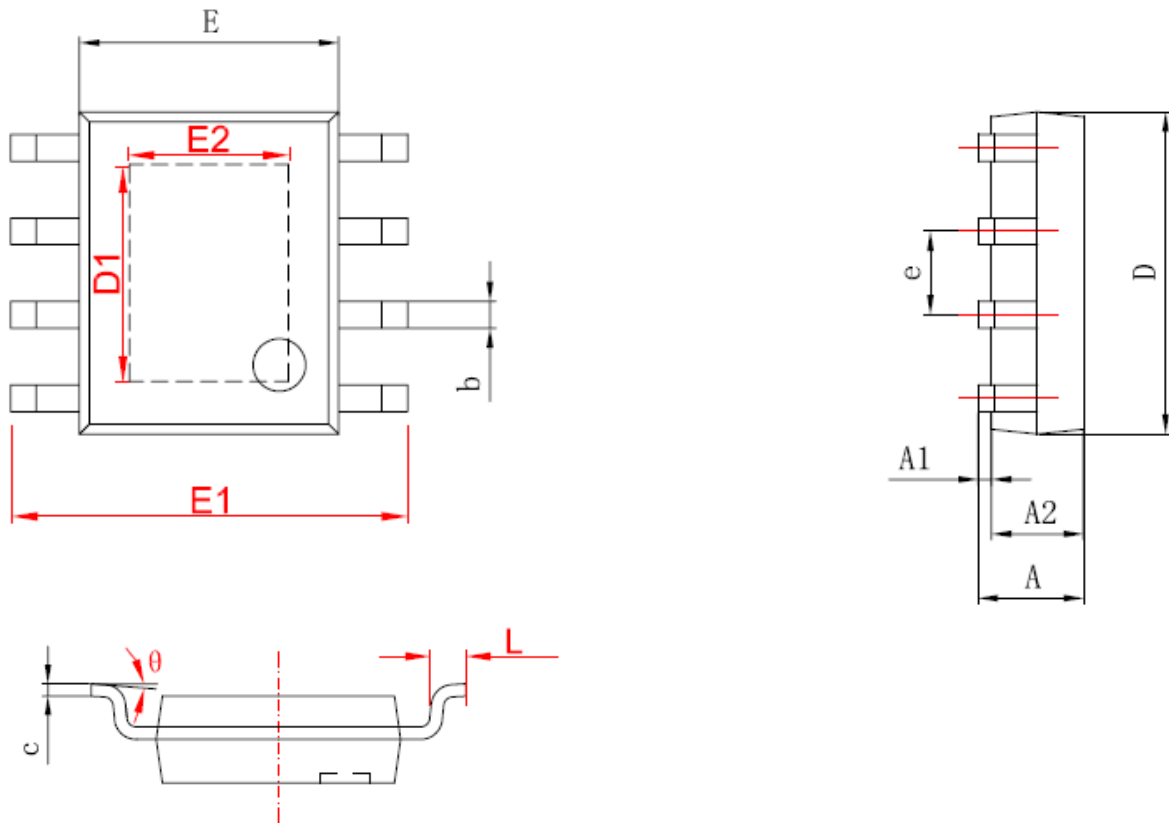
图 15. VIN=8V~80V, VOUT=3.3V

1.0A 100KHz 100V降压型DC-DC转换器

XL7046

## 物理尺寸

### SOP8-EP



| 字符 | Dimensions In Millimeters |       | Dimensions In Inches |       |
|----|---------------------------|-------|----------------------|-------|
|    | Min                       | Max   | Min                  | Max   |
| A  | 1.350                     | 1.750 | 0.053                | 0.069 |
| A1 | 0.050                     | 0.150 | 0.004                | 0.010 |
| A2 | 1.350                     | 1.550 | 0.053                | 0.061 |
| b  | 0.330                     | 0.510 | 0.013                | 0.020 |
| c  | 0.170                     | 0.250 | 0.006                | 0.010 |
| D  | 4.700                     | 5.100 | 0.185                | 0.200 |
| D1 | 3.202                     | 3.402 | 0.126                | 0.134 |
| E  | 3.800                     | 4.000 | 0.150                | 0.157 |
| E1 | 5.800                     | 6.200 | 0.228                | 0.244 |
| E2 | 2.313                     | 2.513 | 0.091                | 0.099 |
| e  | 1.270 (BSC)               |       | 0.050 (BSC)          |       |
| L  | 0.400                     | 1.270 | 0.016                | 0.050 |
| θ  | 0°                        | 8°    | 0°                   | 8°    |

---

---

|                             |        |
|-----------------------------|--------|
| 1.0A 100KHz 100V降压型DC-DC转换器 | XL7046 |
|-----------------------------|--------|

---

---

### 重要申明

XLSEMI 保留在任何时间、在没有任何通报的前提下，对所提供的产品和服务进行更正、修改、增强的权利。XLSEMI 不对 XLSEMI 产品以外的任何电路使用负责，也不提供其专利权许可。

XLSEMI 对客户应用帮助或产品设计不承担任何责任。客户应对其使用 XLSEMI 的产品自行负责。为尽量减小客户产品和应用相关的风险，客户应提供充分的设计与操作安全措施。

XLSEMI 保证其所销售的产品性能符合 XLSEMI 标准保修的适用规范，仅在 XLSEMI 保证的范围内，且 XLSEMI 认为有必要时才会使用测试或者其他质量控制技术。除非政府做出了硬性规定，否则没有必要对每种产品的所有参数进行测试。

对于 XLSEMI 的产品手册或数据表，仅在没有对内容进行任何篡改且带有相关授权、条件、限制和声明的情况下才允许进行复制。在复制信息的过程中对内容的篡改属于非法的、欺诈性商业行为。XLSEMI 对此类篡改过的文件不承担任何责任。

有关最新的产品信息，请访问 [www.xlsemi.com](http://www.xlsemi.com)。