

0.6A 150KHz 100V降压型DC-DC转换器

XL7025

特点

- 最高输入电压100V
- 输出电压从1.25V到20V可调
- 最大占空比100%
- 最小压降1V
- 固定150KHz开关频率
- 最大0.6A输出电流
- 48V输入、5V输出推荐最大输出电流0.6A
- 48V输入、15V输出推荐最大输出电流0.3A
- 内置高压功率三极管
- 效率高达85%
- 出色的线性与负载调整率
- 内置过热关断保护功能
- 内置限流功能
- 内置输出短路保护功能
- TO252-5L封装

应用

- 电动车控制器供电
- 通信

描述

XL7025 是一款高效、高压降压型 DC-DC转换器，固定150KHz开关频率，可提供最高0.6A输出电流能力，低纹波，出色的线性调整率与负载调整率。XL7025内置固定频率振荡器与频率补偿电路，简化了电路设计。

PWM 控制环路可以调节占空比从 0~100%之间线性变化。内置输出过电流保护功能，当输出短路时，开关频率从150KHz降至45KHz。内部补偿模块可以减少外围元器件数量。

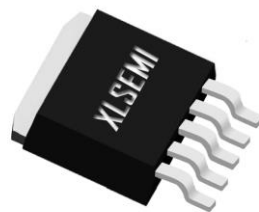


图 1. XL7025 封装

0.6A 150KHz 100V降压型DC-DC转换器

XL7025

引脚配置

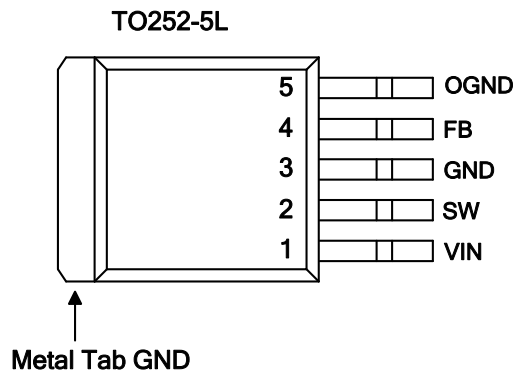


图 2. XL7025 引脚配置

表 1. 引脚说明

引脚号	引脚名	描述
1	VIN	电源输入引脚，需要在 VIN 与 GND 之间并联电解电容以消除噪声。
2	SW	功率开关输出引脚，SW 是输出功率的开关节点。
3	GND	接地引脚。
4	FB	反馈引脚，通过外部电阻分压网络，检测输出电压进行调整。参考电压为 1.25V。
5	OGND	输出接地引脚。

方框图

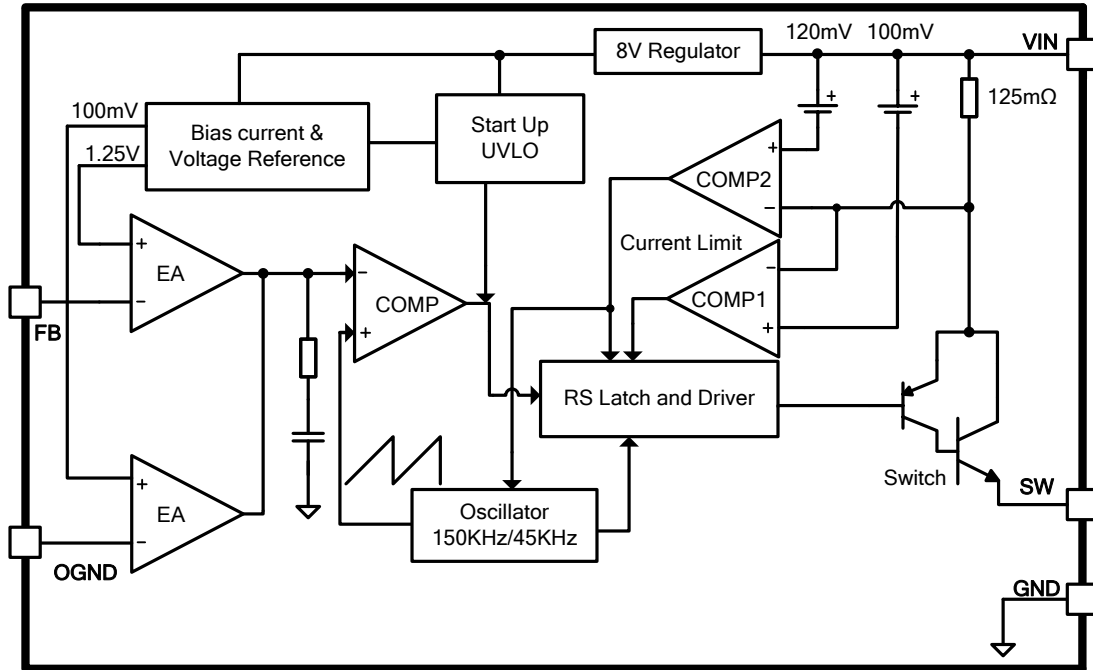
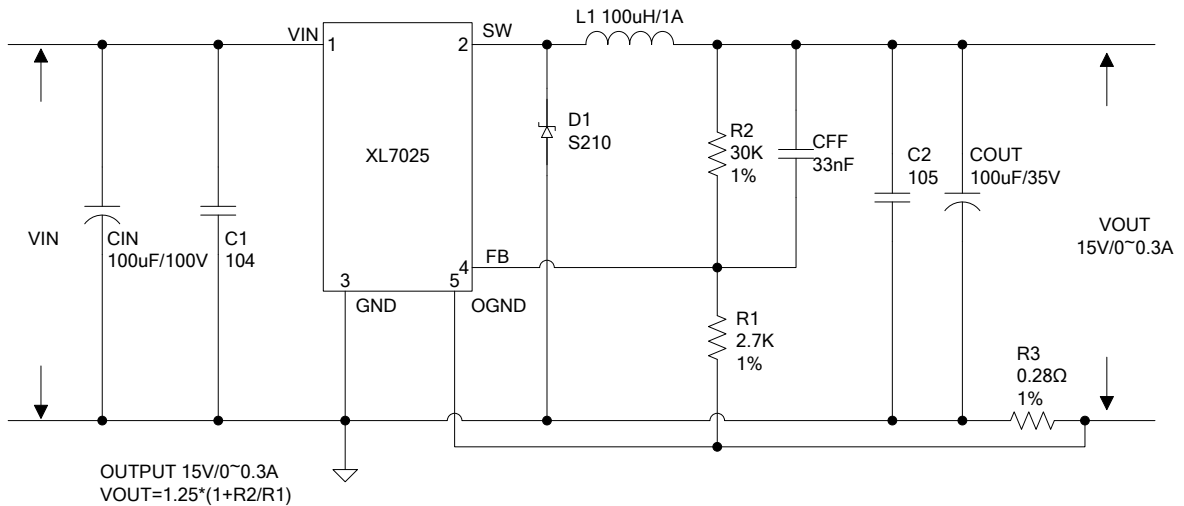


图 3. XL7025 方框图

典型应用



R3 用于限制最大输出电流，当 $V_{OUT} \leq 5V$ 时，R3 选择 0.15 欧姆；当 $V_{OUT} > 5V$ 时，R3 选择 0.28 欧姆。

图 4. XL7025 系统参数测量电路

0.6A 150KHz 100V降压型DC-DC转换器

XL7025

订购信息

产品型号	打印名称	封装方式	包装类型
XL7025E1	XL7025E1	TO252-5L	2500 只每卷

XLSEMI 无铅产品，产品型号带有“E1”后缀的符合 RoHS 标准。

绝对最大额定值（注1）

参数	符号	值	单位
输入电压	V_{in}	-0.3 to 100	V
反馈引脚电压	V_{FB}	-0.3 to V_{in}	V
OGND引脚电压	V_{OGND}	-0.3 to 7	V
输出开关引脚电压	V_{SW}	-0.3 to V_{in}	V
功耗	P_D	内部限制	mW
热阻 (TO252-5L) (结到环境, 无外部散热片)	R_{JA}	50	°C/W
最大结温	T_J	-40到150	°C
操作结温	T_J	-40到125	°C
贮存温度范围	T_{STG}	-65到150	°C
引脚温度(焊接10秒)	T_{LEAD}	260	°C

注 1: 超过绝对最大额定值可能导致芯片永久性损坏，在上述或者其他未标明的条件下只做功能操作，在绝对最大额定值条件下长时间工作可能会影响芯片的寿命。

0.6A 150KHz 100V降压型DC-DC转换器

XL7025

XL7025 电气特性

$T_a = 25^\circ\text{C}$; 除非特别说明。

符号	参数	条件	最小值	典型值	最大值	单位
图 4 的系统参数测量电路						
VFB	反馈电压	Vin = 20V 到 80V, Vout=15V Iload=0.1A 到 0.3A	1.225	1.25	1.275	V
η	效率	Vin=36V, Vout=15V Iout=0.3A	-	86	-	%
η	效率	Vin=48V, Vout=15V Iout=0.3A	-	83	-	%
η	效率	Vin=60V, Vout=15V Iout=0.3A	-	80	-	%

电气特性(直流参数)

Vin = 48V, GND=0V, Vin与GND之间并联33uF/100V电容; Iout=200mA, $T_a = 25^\circ\text{C}$; 其他任意, 除非特别说明。

参数	符号	条件	最小值	典型值	最大值	单位
输入电压	Vin		10		80	V
输入欠压保护电压	Vin_uvlo			8	9	V
静态电源电流	Iq	VFB=2V		2.5	5	mA
振荡频率	Fosc		120	150	180	KHz
开关电流限值	IL	VFB=0V R3=0.15Ω		0.667		A
饱和压降	VCE	VFB=0V Iout=0.5A		0.87		V
最大占空比	DMAX	VFB=0V		100		%

典型性能特性

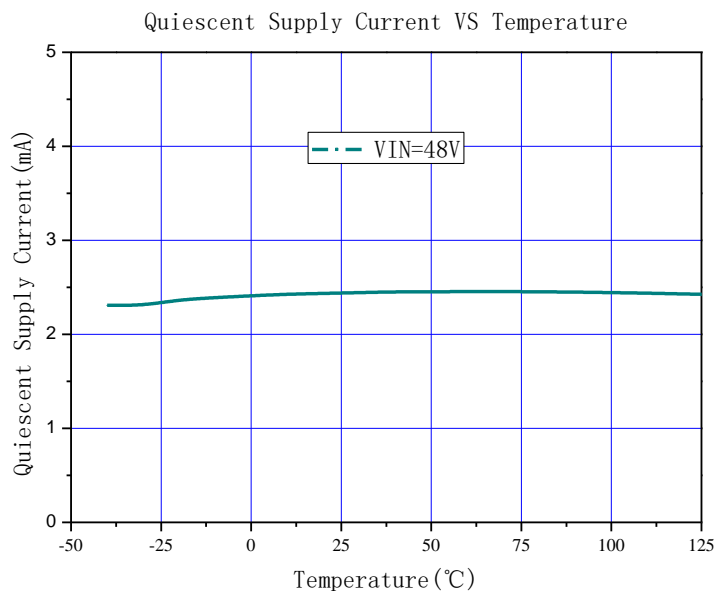


图 5. 静态电流曲线

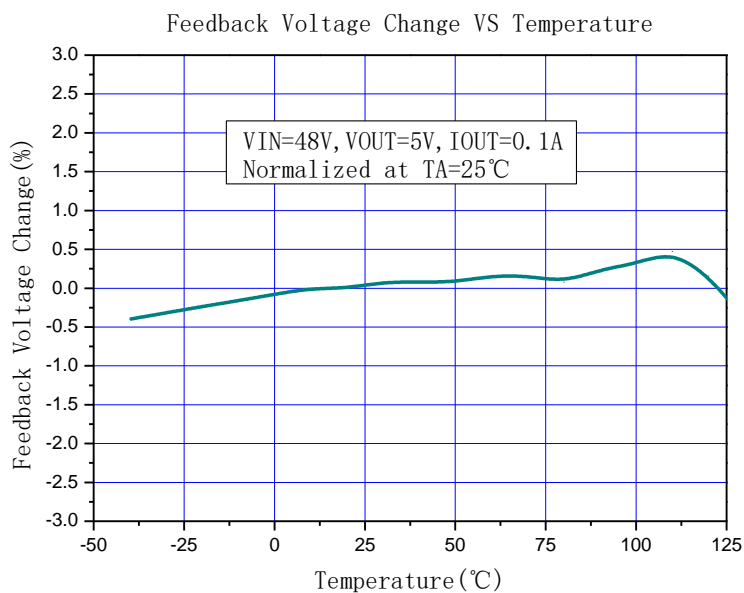


图 6. 反馈电压变化曲线

0.6A 150KHz 100V降压型DC-DC转换器

XL7025

系统典型应用 (VOUT=15V/0.3A)

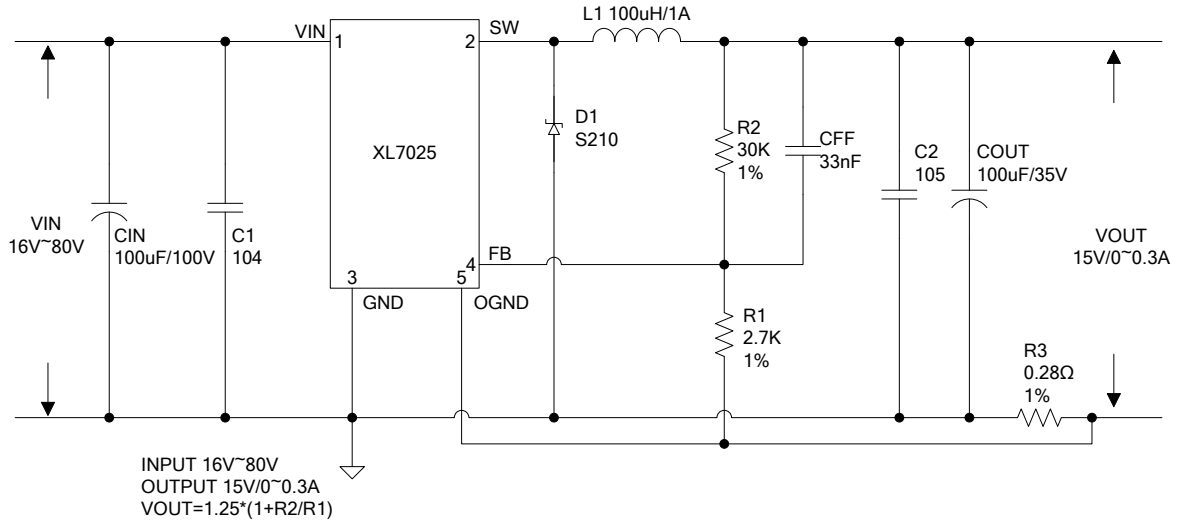


图 7. XL7025 系统参数测量电路 (VIN=16V~80V, VOUT=15V/0.3A)

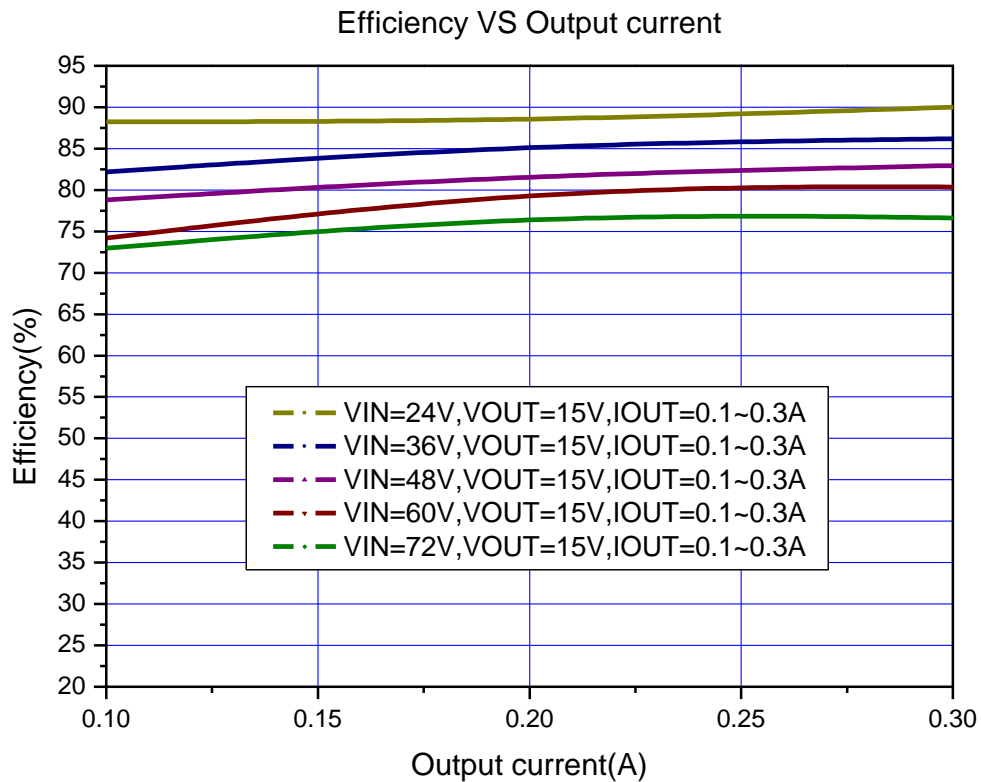


图 8. XL7025 系统效率曲线

0.6A 150KHz 100V降压型DC-DC转换器

XL7025

系统典型应用(V_{OUT}=5V/0.6A)

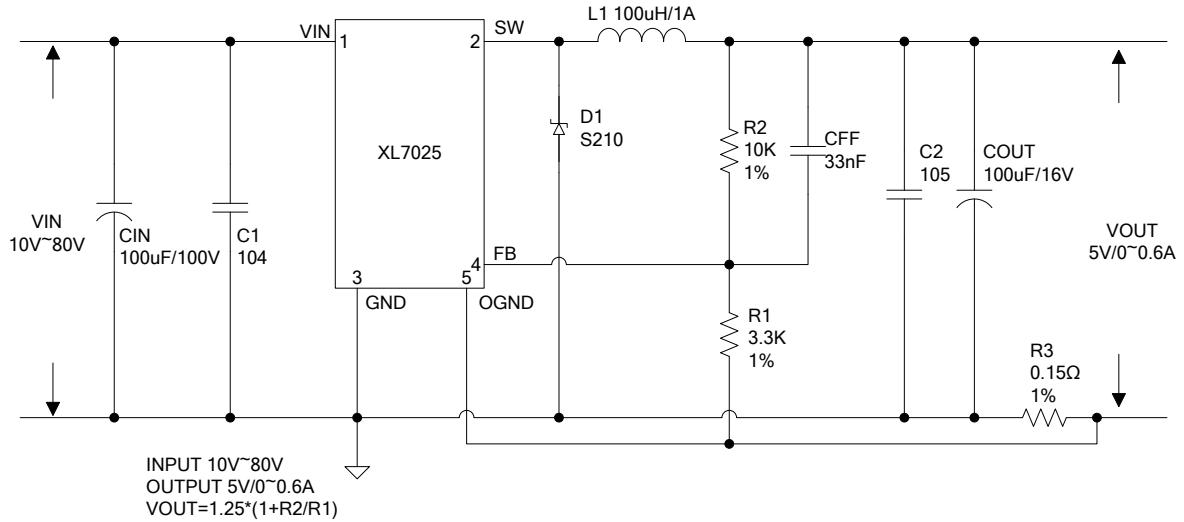


图 9. XL7025 系统参数测量电路(V_{IN}=10V~80V, V_{OUT}=5V/0.6A)

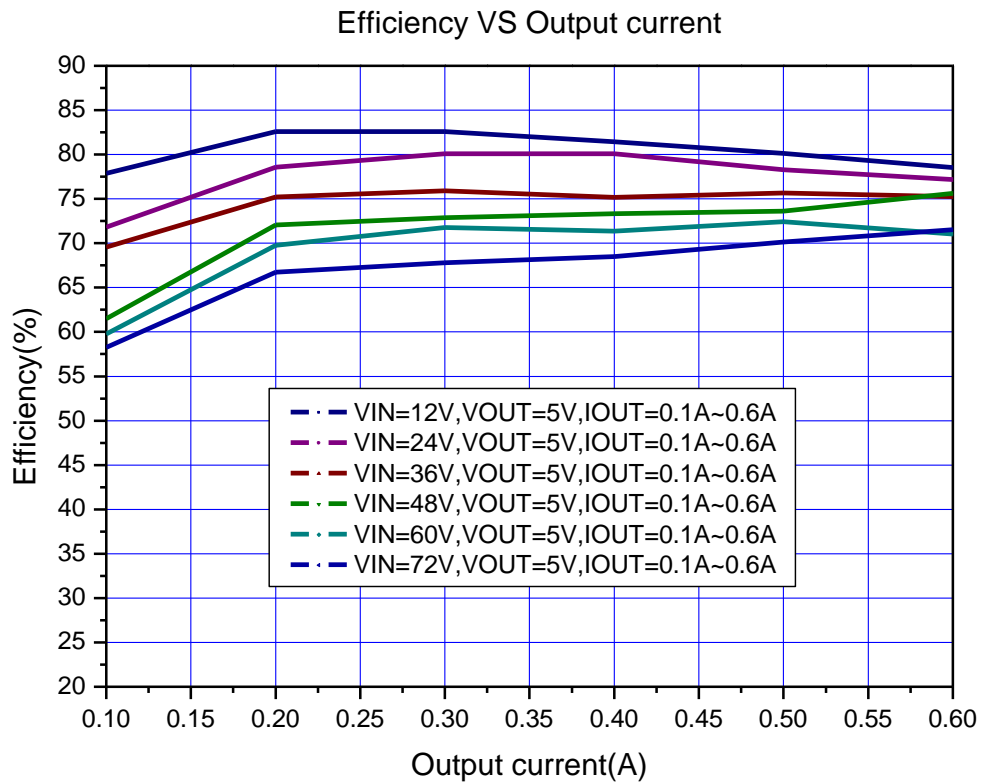


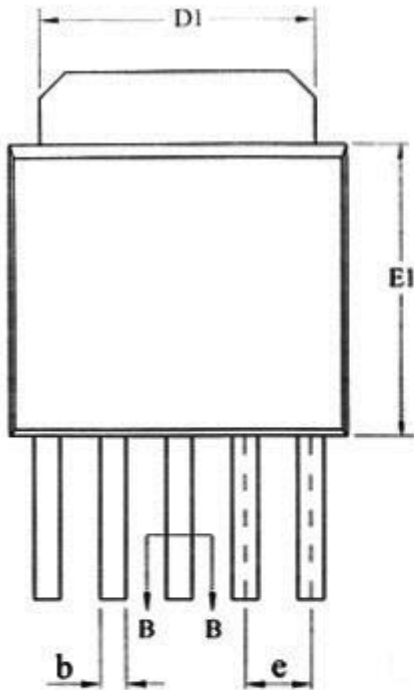
图 10. XL7025 系统效率曲线

0.6A 150KHz 100V降压型DC-DC转换器

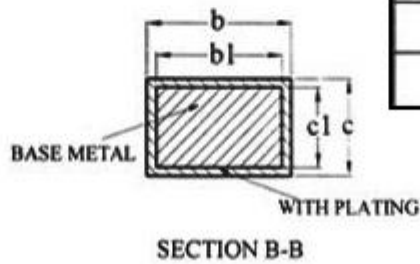
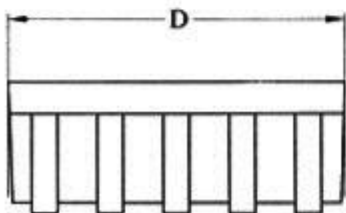
XL7025

物理尺寸

TO252-5L



SYMBOL	MILLIMETER		
	MIN	NOM	MAX
A1	0.05	0.15	0.25
A2	2.10	2.30	2.50
A3	0.50	0.60	0.70
b	0.46	—	0.60
b1	0.45	0.50	0.55
c	0.49	—	0.56
c1	0.48	0.50	0.52
D	6.30	6.50	6.70
D1	5.30REF		
E1	5.30	5.50	5.70
e	1.27BSC		
L	1.40	1.50	1.60
L1	3.00	3.10	3.30
L2	1.40BSC		
θ	0	—	8°



0.6A 150KHz 100V降压型DC-DC转换器**XL7025****重要申明**

XLSEMI 保留在任何时间、在没有任何通报的前提下，对所提供的产品和服务进行更正、修改、增强的权利。XLSEMI 不对 XLSEMI 产品以外的任何电路使用负责，也不提供其专利权许可。

XLSEMI 对客户应用帮助或产品设计不承担任何责任。客户应对其使用 XLSEMI 的产品和应用自行负责。为尽量减小与客户产品和应用相关的风险，客户应提供充分的设计与操作安全措施。

XLSEMI 保证其所销售的产品性能符合 XLSEMI 标准保修的适用规范，仅在 XLSEMI 保证的范围内，且 XLSEMI 认为有必要时才会使用测试或者其他质量控制技术。除非政府做出了硬性规定，否则没有必要对每种产品的所有参数进行测试。

对于 XLSEMI 的产品手册或数据表，仅在没有对内容进行任何篡改且带有相关授权、条件、限制和声明的情况下才允许进行复制。在复制信息的过程中对内容的篡改属于非法的、欺诈性商业行为。XLSEMI 对此类篡改过的文件不承担任何责任。

有关最新的产品信息，请访问 www.xlsemi.com。