

35W 5A 60V高电压大功率音频功率放大器

XL2050A

特点

- 输入电压范围：12V~60V
- 输出电流能力可达5A以上
- 输出功率可达35W以上
- 内置输出过功率保护功能
- 内置输出短路保护功能
- 内置输出过压保护功能
- 内置限流保护功能
- 内置热关断保护功能
- 低静态电流：30mA
- 低失真：0.015%，1kHz，20W
- 开环增益可达90dB以上
- 94dB纹波抑制比
- TO220B-5L封装

应用

- 车载音频功放
- 舞台音响
- 多媒体音箱
- 开放式移动音响系统

描述

XL2050A是一款AB类单通道音频功率放大器，专为高电压、大功率、高效率优化设计。XL2050A具有极低的静态电流，最大限度的降低系统功耗。XL2050A高效的高压设计实现出色音频性能，在35W输出功率下最大限度的提高了音频信号的保真度。

XL2050A内置过功率保护、限流保护、输出过压保护、输出短路保护、热关断保护功能，极大程度地提高了芯片的可靠性、易用性、稳定性。XL2050A在输入电压 $\pm 25V$ ，负载阻抗为 4Ω 或 8Ω 的情况下，输出功率可达到 $20W@THD=0.015\%$ ；在输入电压 $\pm 30V$ 的情况下，负载阻抗为 4Ω 或 8Ω 的情况下输出功率可达到 $35W@THD=1\%$ 。高度集成方案能够缩小印制电路板空间，同时将外部元器件减至最少。

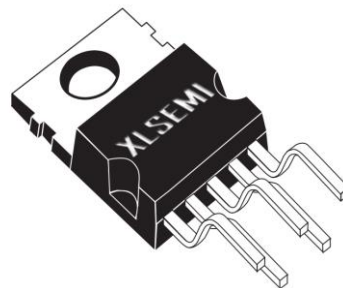


图 1. XL2050A 封装

引脚配置

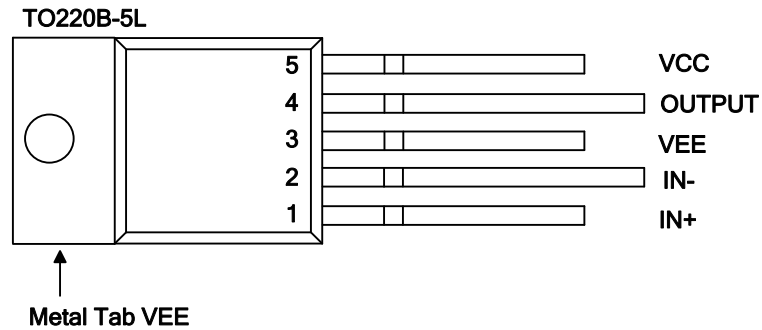


图 2. XL2050A 引脚配置

表 1.引脚说明

引脚号	引脚名称	描述
1	IN+	同向端，音频信号输入端。
2	IN-	反向端，负反馈输入端。
3	VEE	地/负电源端。
4	OUTPUT	功放输出端。
5	VCC	正电源端。

功能方框图

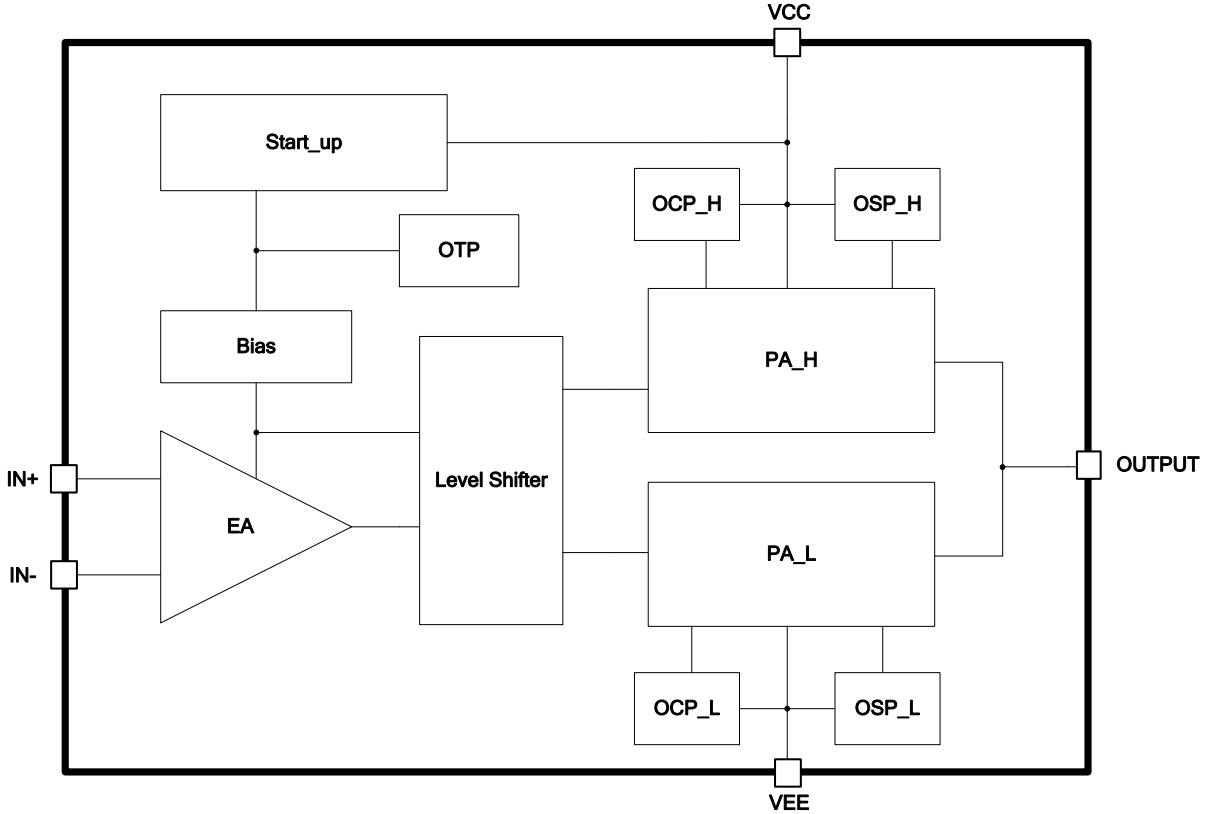


图 3. XL2050A 功能方框图

典型应用

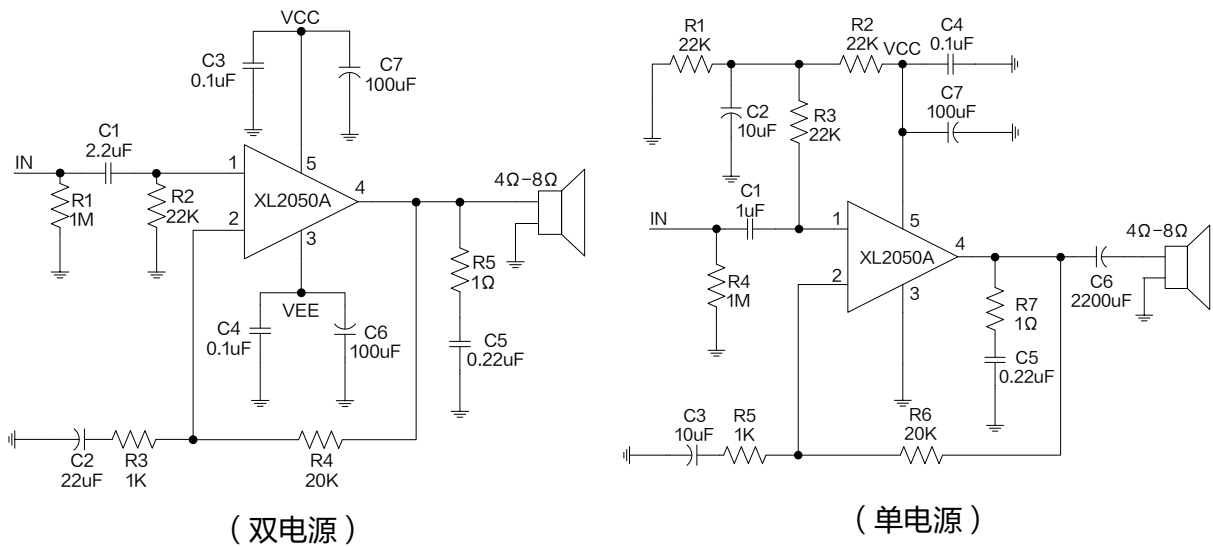


图 4. XL2050A 系统参数测量电路

35W 5A 60V高电压大功率音频功率放大器

XL2050A

订购信息

产品型号	打印名称	封装	环保认证	包装类型
XL2050A	XL2050A	TO220B-5L	RoHS & HF	50 只每管/ 1000 只每盒

绝对最大额定值（注1）

参数	符号	值	单位
电源电压（单电源供电）	V_{CC}	80	V
电源电压（双电源供电）	V_S	± 40	V
输入信号电压	V_{IN}	$V_{EE} \sim V_{CC}$	V
热阻（TO220B-5L） （结到环境，无外部散热片）	R_{JA}	73	$^{\circ}\text{C}/\text{W}$
热阻（结到外壳）	R_{JC}	3	$^{\circ}\text{C}/\text{W}$
功耗（ $T_C=75^{\circ}\text{C}$ ）（注2）	P_D	22	W
最大结温	T_J	150	$^{\circ}\text{C}$
贮存温度范围	T_{STG}	-65~150	$^{\circ}\text{C}$
引脚温度（焊接10秒）	T_{LEAD}	260	$^{\circ}\text{C}$

注 1: 超过绝对最大额定值可能导致芯片永久性损坏，在上述或者其他未标明的条件下只做功能操作，在绝对最大额定值条件下长时间工作可能会影响芯片的寿命。

注 2: 对于在 25°C 以上的外壳温度下工作，根据 75°C 的最大结点温度和 $R_{JC}=3.0^{\circ}\text{C}/\text{W}$ （结到外壳）的热阻进行降额计算。

35W 5A 60V高电压大功率音频功率放大器

XL2050A

电气特性

$T_A=25^{\circ}\text{C}$, $V_{CC}=25\text{V}$, $V_{EE}=-25\text{V}$, $R_L=8\Omega$, $A_v=21$ (26dB), $f_0=1\text{KHz}$, 图4系统参数测量电路, 除非特别说明。

参数	符号	条件	最小值	典型值	最大值	单位
电源电压(单电源)	V_{CC}		12		60	V
电源电压(双电源)	V_S		± 6		± 30	V
静态电流	I_Q	$P_o=0\text{W}$		30		mA
输出功率(注3)	P_o	THD=1%		35		W
总谐波失真	THD	$P_o=20\text{W}$, $f_0=1\text{KHz}$		0.015	0.4	%
		$P_o=20\text{W}$, $f_0=20\text{KHz}$		0.05	0.4	%
失调电压	V_{OS}			± 3	± 15	mV
输入偏置电流	I_B			± 0.2	± 2	μA
输入失调电流	I_{OS}			0	± 0.5	μA
增益带宽积	GBW			5.5		MHz
开环增益	A_{VO}	DC		90		dB
纹波抑制比	PSRR	V_{CC} , 1KHz, 1Vrms	52	95		dB
		V_{EE} , 1KHz, 1Vrms	52	83		dB
压摆率	SR	$P_o=20\text{W}$, 70KHz BW		8		V/ μs
电流限制	I_L	$V_{OUT}=V_S-10\text{V}$			5	A
等效输入噪声电压	V_N	$R_S=600\Omega$, CCIR		3		μVrms
热关断温度	T_{SD}			150		$^{\circ}\text{C}$
热关断迟滞	T_D			40		$^{\circ}\text{C}$

注3: 环境温度为 25°C 的情况下, 假定使用热阻 $1^{\circ}\text{C}/\text{W}$ 的散热片, 输出功率及总谐波失真在工作环境温度超过 55°C 时, 由于电路内部的负温度系数, 在 4Ω 负载上的最大输出功率将有所减小。

电气特性曲线

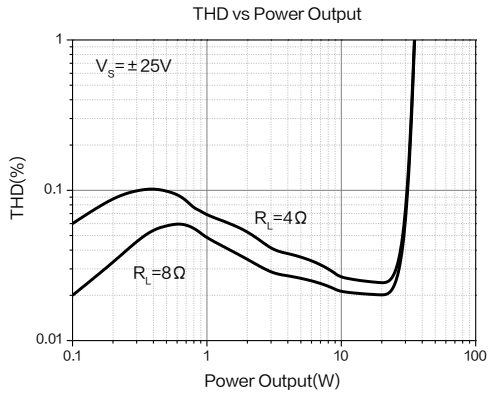


图 5. 失真与输出功率曲线

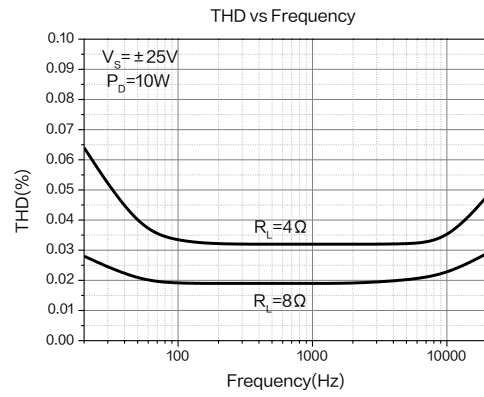


图 6. 失真与频率曲线

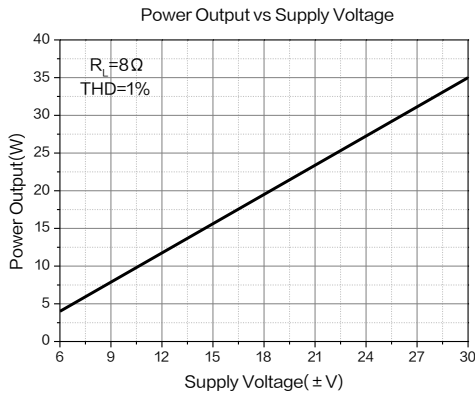


图 7. 输出功率曲线

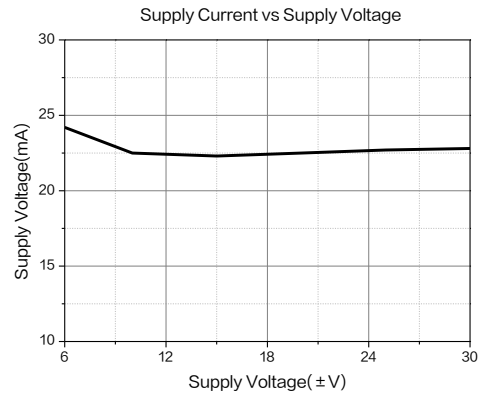


图 8. 静态电流曲线

35W 5A 60V高电压大功率音频功率放大器

XL2050A

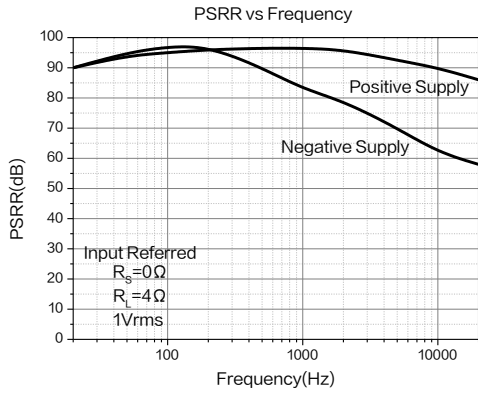


图 9. 纹波电压抑制比曲线

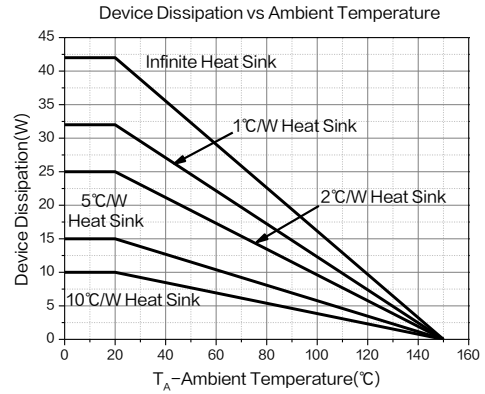


图 10. 耗散曲线

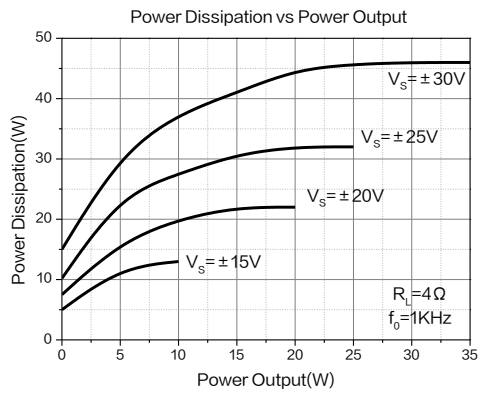


图 11. 功耗与输出功率曲线 (4Ω)

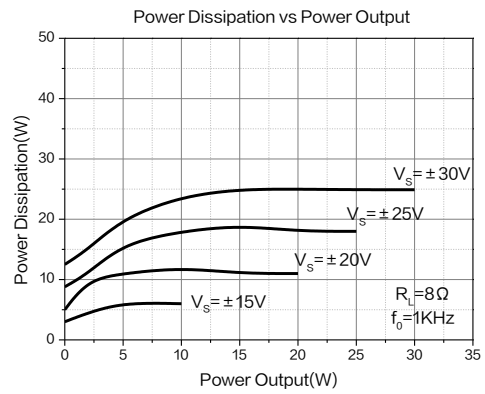


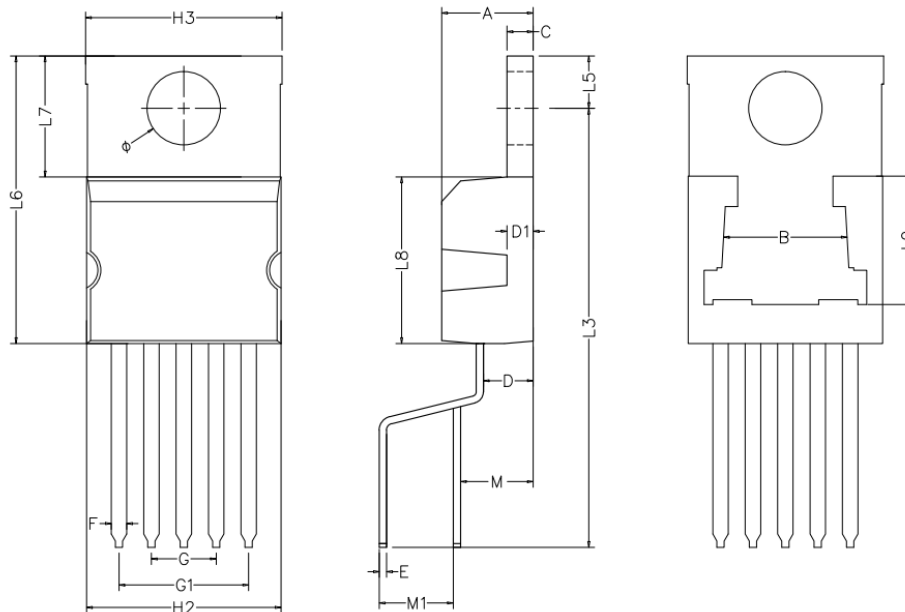
图 12. 功耗与输出功率曲线 (8Ω)

35W 5A 60V高电压大功率音频功率放大器

XL2050A

物理尺寸

TO220B-5L



Symbol	Dimensions In Millimeters			Dimensions In Inches		
	Min.	Nom.	Max.	Min.	Nom.	Max.
A	4.20	-	4.80	0.165	-	0.189
B	6.50	-	-	0.255	-	-
C	1.20	-	1.37	0.047	-	0.054
D	2.40	-	2.80	0.094	-	0.110
D1	1.20	-	1.35	0.047	-	0.053
E	0.35	0.38	0.55	0.013	0.015	0.022
F	0.75	0.80	0.85	0.029	0.031	0.033
G	3.20	3.40	3.60	0.126	0.134	0.142
G1	6.60	6.80	7.00	0.260	0.268	0.276
H2	9.80	-	10.20	0.385	-	0.402
H3	10.05	-	10.40	0.395	-	0.409
L3	22.50	-	23.50	0.885	-	0.925
L5	2.60	-	3.00	0.102	-	0.118
L6	15.10	-	15.80	0.594	-	0.622
L7	5.60	-	6.20	0.220	-	0.244
L8	9.20	-	9.40	0.362	-	0.370
L9	6.50	-	-	0.256	-	-
M	3.05	3.30	3.55	0.120	0.130	0.140
M1	3.40	3.90	4.40	0.133	0.153	0.173
φ	3.80	-	3.90	0.149	-	0.154

35W 5A 60V高电压大功率音频功率放大器**XL2050A****重要申明**

XLSEMI 保留在任何时间、在没有任何通报的前提下，对所提供的产品和服务进行更正、修改、增强的权利。XLSEMI 不对 XLSEMI 产品以外的任何电路使用负责，也不提供其专利权许可。

XLSEMI 对客户应用帮助或产品设计不承担任何责任。客户应对其使用 XLSEMI 的产品和应用自行负责。为尽量减小与客户产品和应用相关的风险，客户应提供充分的设计与操作安全措施。

XLSEMI 保证其所销售的产品性能符合 XLSEMI 标准保修的适用规范，仅在 XLSEMI 保证的范围内，且 XLSEMI 认为有必要时才会使用测试或者其他质量控制技术。除非政府做出了硬性规定，否则没有必要对每种产品的所有参数进行测试。

对于 XLSEMI 的产品手册或数据表，仅在没有对内容进行任何篡改且带有相关授权、条件、限制和声明的情况下才允许进行复制。在复制信息的过程中对内容的篡改属于非法的、欺诈性商业行为。XLSEMI 对此类篡改过的文件不承担任何责任。

有关最新的产品信息，请访问 www.xlsemi.com。